

**РУКОВОДСТВО ПО
ЭКСПЛУАТАЦИИ**

**БЕНЗИНОВАЯ
ГАЗОНОКОСИЛКА**

МОДЕЛЬ: 51 P



ИНСТРУКЦИИ ИЗГОТОВИТЕЛЯ**СОДЕРЖАНИЕ**

ОПИСАНИЕ СИМВОЛОВ	3
СПИСОК ДЕТАЛЕЙ	6
ИСПОЛЬЗОВАНИЕ ПО НАЗНАЧЕНИЮ	8
ТЕХНИЧЕСКИЕ ХАРАКТЕРИСТИКИ	9
СБОРКА	9
ЭКСПЛУАТАЦИЯ	14
ТЕХНИЧЕСКОЕ ОБСЛУЖИВАНИЕ И ХРАНЕНИЕ	17
УСТРАНЕНИЕ НЕИСПРАВНОСТЕЙ	21



**ПРОЧИТАЙТЕ И ПОСТАРАЙТЕСЬ ПОНЯТЬ
РУКОВОДСТВО ПО ЭКСПЛУАТАЦИИ**



Сохраните все предупреждения и инструкции для
дальнейшего использования.



Перед сборкой и эксплуатацией газонокосилки внимательно прочитайте данное руководство. Эксплуатация данного изделия без ознакомления с данной инструкцией может представлять опасность. Храните данное руководство в надежном месте и держите его наготове для дальнейшего использования.

ИНСТРУКЦИИ ПО ТЕХНИКЕ БЕЗОПАСНОСТИ

ВАЖНО

Полностью прочтите эти инструкции перед монтажом и эксплуатацией.

ОПИСАНИЕ СИМВОЛОВ

Символы используются в этом руководстве для привлечения внимания к возможным рискам. Необходимо полностью понять символы, относящиеся к безопасности, и сопровождающие их пояснения. Предупреждения сами по себе не предотвращают риски и не могут быть заменой надлежащих методов предотвращения несчастных случаев.

ПРЕДУПРЕЖДАЮЩИЕ СИМВОЛЫ НА МЕХАНИЗМЕ



ПРЕДУПРЕЖДЕНИЕ! Для снижения риска получения травмы пользователь должен внимательно прочитать руководство по эксплуатации.



Этот символ перед комментарием по безопасности указывает на меру предосторожности, предупреждение или опасность. Игнорирование этого предупреждения может привести к несчастному случаю для вас или окружающих. Чтобы снизить риск получения травмы, возгорания или поражения электрическим током, пользователь должен всегда следовать указанным рекомендациям.

ОПАСНОСТЬ - ВРАЩАЮЩИЕСЯ ЛЕЗВИЯ



Ни в коем случае не эксплуатируйте газонокосилку без соответствующих защитных кожухов, панелей или других защитных устройств.



ОПАСНОСТЬ ДЛЯ ОКРУЖАЮЩИХ

Не косите газон, когда поблизости находятся дети или иные люди.



Начиная движение задним ходом, посмотрите вниз и назад.



ОПАСНОСТЬ - УКЛОНЫ

Будьте особенно внимательны, работая на наклонной поверхности. Не косите на склонах круче 15°.



ОПАСНОСТЬ ПОРЕЗАТЬ НОГИ ИЛИ РУКИ

Держите руки и ноги на удалении от вращающихся частей.



ОПАСНОСТЬ - ВЫБРОС МУСОРА

Уберите посторонние предметы, которые могут разбрасываться ножом механизма. Надевайте защитные очки.



Используйте средства защиты органов слуха.



Используйте средства защиты глаз.



ОПАСНОСТЬ: ДЕРЖИТЕ РУКИ И НОГИ НА БЕЗОПАСНОМ РАССТОЯНИИ.



ПРЕДУПРЕЖДЕНИЕ: БЕНЗИН ОГНЕОПАСЕН

Прежде чем заправлять двигатель, дайте ему остыть минимум две минуты.



ОПАСНОСТЬ - УГАРНЫЙ ГАЗ

Не запускайте двигатель в помещении или в плохо проветриваемых местах. Выхлопные газы двигателя содержат монооксид углерода — ядовитый газ без запаха.



ПРЕДУПРЕЖДЕНИЕ - ГОРЯЧАЯ ПОВЕРХНОСТЬ

Детали двигателя, особенно глушитель, при работе сильно нагреваются. Перед тем как прикоснуться к двигателю и глушителю, дайте им время остыть.



Прибор соответствует требованиям Российских стандартов

ИНСТРУКЦИИ ПО ТЕХНИКЕ БЕЗОПАСНОСТИ

ОБУЧЕНИЕ

1. Внимательно прочтите приведенные инструкции. Ознакомьтесь с элементами управления и правильным использованием изделия.
2. Не позволяйте детям или людям, не знакомым с данной инструкцией, пользоваться газонокосилкой. Местные правила могут ограничивать возраст оператора.
3. Никогда не косите, когда рядом находятся люди, особенно дети или домашние животные.
4. Учтите, что ответственность за опасные ситуации или несчастные случаи, произошедшие с другими людьми или их имуществом, несет оператор или пользователь.
5. Не управляйте механизмом в состоянии алкогольного или наркотического опьянения.
6. Соблюдайте рекомендации производителя по весу колес или противовесов.
7. Если кто-либо входит в зону проведения работ, остановите машину и навесное оборудование.

ПОДГОТОВКА

1. Для стрижки газонов надевайте прочную закрытую обувь и длинные брюки. Не управляйте механизмом босиком или в открытых сандалиях.
2. Тщательно осматривайте место предстоящего использования машины и убирайте все предметы, которые могут быть ею отброшены.
3. Предупреждение - Бензин легко воспламеняется.
 - Храните топливо в специально предназначенных для этого емкостях.
 - Заправляйте газонокосилку только на открытом воздухе и не курите во время заправки.
 - Доливайте топливо в бак перед запуском двигателя. Не снимайте крышку топливного бака и не доливайте бензин в бак, когда двигатель работает или еще не остыл.
 - В случае пролива бензина не пытайтесь запустить двигатель, а отведите косилку от места пролива и не создавайте источников возгорания до тех пор, пока пары бензина не рассеются.
 - Надежно закрывайте все крышки: топливного бака и емкостей.
4. Заменяйте вышедшие из строя глушители.
5. Перед использованием всегда осматривайте косилку, чтобы убедиться в отсутствии износа или повреждений лезвий, болтов лезвий и узла резки. Заменяйте изношенные или поврежденные лезвия и болты целыми комплектами для сохранения баланса.
6. Управляя механизмами с несколькими лезвиями, будьте осторожны, так как вращение одного лезвия может вызвать вращение других.

ЭКСПЛУАТАЦИЯ

1. Не запускайте двигатель в замкнутом пространстве, где могут скапливаться опасные выхлопы монооксида углерода.
2. Косите траву только при дневном свете или хорошем искусственном освещении.
3. По возможности избегайте работать с механизмом на мокрой траве.
4. На склонах всегда следите за надежностью своей опоры.
5. Работая с косилкой, передвигайтесь не спеша, никогда не бегайте.
6. Подстригая траву косилкой на колесиках, двигайтесь поперек уклона, а не вверх и не вниз.
7. Будьте крайне осторожны, изменяя направление на уклонах.
8. Не используйте на излишне крутых склонах.
9. Соблюдайте крайнюю осторожность при движении задним ходом или подтягивая газонокосилку на себя.
10. Остановите лезвие, если газонокосилку нужно наклонить для транспортировки, при пересечении поверхностей, отличных от травы, а также при транспортировке газонокосилки в зону скашивания и обратно;
11. Ни в коем случае не используйте газонокосилку с неисправными защитными кожухами или крышками или без установленных защитных устройств, например, защитных отражателей и (или) травосборников.
12. Не изменяйте настройку регулятора оборотов двигателя и не допускайте превышения скорости вращения.
13. Перед запуском двигателя отключайте все сцепления лезвий и привода.
14. Запускайте двигатель или включайте его осторожно, в соответствии с инструкциями, держа ноги на достаточном расстоянии от лезвий.
15. Не наклоняйте косилку при запуске или включении двигателя, за исключением случаев, когда для запуска ее необходимо наклонить. В этом случае не наклоняйте ее больше, чем это абсолютно необходимо, и поднимайте только ту часть, которая находится в стороне от оператора.
16. Не запускайте двигатель, стоя перед отверстием выброса травы.

ИНСТРУКЦИИ ПО ТЕХНИКЕ БЕЗОПАСНОСТИ

17. Не помещайте руки и ноги рядом с вращающимися частями или под вращающиеся части. Всегда держитесь в стороне от выпускного отверстия.
18. Ни в коем случае не поднимайте и не переносите газонокосилку при работающем двигателе.
19. В случае возникновения любой из указанных ниже ситуаций, заглушите двигатель и отсоедините колпачок свечи зажигания, убедитесь, что все движущиеся части полностью остановились, и, если имеется ключ, выньте его:
 - Перед устранением засоров или прочисткой желоба.
 - Перед проверкой, очисткой или началом работы с газонокосилкой.
 - После удара о посторонний предмет. Перед повторным запуском и эксплуатацией косилки осмотрите ее на повреждения и произведите ремонт.
 - Если газонокосилка начинает нехарактерно вибрировать, проверьте ее немедленно.
20. В случае возникновения любой из указанных ниже ситуаций, заглушите двигатель и отсоедините колпачок свечи зажигания, убедитесь, что все движущиеся части полностью остановились, и, если имеется ключ, выньте его:
 - Всякий раз, когда вы прекращаете пользоваться газонокосилкой.
 - Перед дозаправкой топливом.
21. Уменьшите степень раскрытия дроссельной заслонки во время останова двигателя и, если двигатель оснащен запорным клапаном, выключите подачу топлива по завершении кошения.
22. Пользуясь рабочим сиденьем, двигайтесь медленно.
23. Избегайте ям, колеи, неровностей, камней и других скрытых опасностей.
24. Не направляйте выбрасываемый материал на кого-либо. Избегайте выбрасывания материала в стену или препятствие. Материал может от ricochetить в сторону оператора. Останавливайте движение лезвия(-й) при пересечении гравийных поверхностей.
25. Не оставляйте работающий механизм без присмотра. Всегда паркуйтесь на ровной площадке, отсоединяйте навесное оборудование, задействуйте стояночный тормоз и глушите двигатель.
26. Не косите при движении задним ходом без крайней необходимости.
27. Если оператор не заметит присутствия детей в опасной зоне, может произойти трагедия. Детей очень привлекает этот механизм и скашивание травы. Никогда не рассчитывайте на то, что дети будут долго оставаться там, где вы их только что видели.
28. Не допускайте присутствия детей в опасной рабочей зоне — они должны находиться как можно дальше, под присмотром других взрослых.
29. На склонах двигайтесь в рекомендованном производителем направлении. Соблюдайте осторожность при работе вблизи обрывов.
30. Плохая устойчивость может привести к несчастному случаю, вы можете поскользнуться и упасть.
31. Не эксплуатируйте механизм в условиях, когда сцепление с землей, управляемость или устойчивость являются ненадежными. Шины могут соскользнуть, даже если колеса остановлены.
32. При спуске по склону всегда включайте передачу. Не спускайтесь со склона накатом.
33. Избегайте пусков и остановов на склонах. Избегайте резких изменений скорости или направления движения. Выполняйте повороты медленно и постепенно.
34. Будьте особенно осторожны, управляя механизмом с травосборником или другим навесным оборудованием. Они могут повлиять на устойчивость механизма.
35. Во время заправки погасите сигареты, сигары, трубки и другие источники воспламенения.
36. Не храните механизм или канистру с топливом, а также не заправляйте косилку топливом в местах, где есть открытый огонь, искры или запальная лампа, например, на водонагревателе или другом приборе.
37. При погрузке и разгрузке механизма для транспортировки используйте всю ширину пандуса.

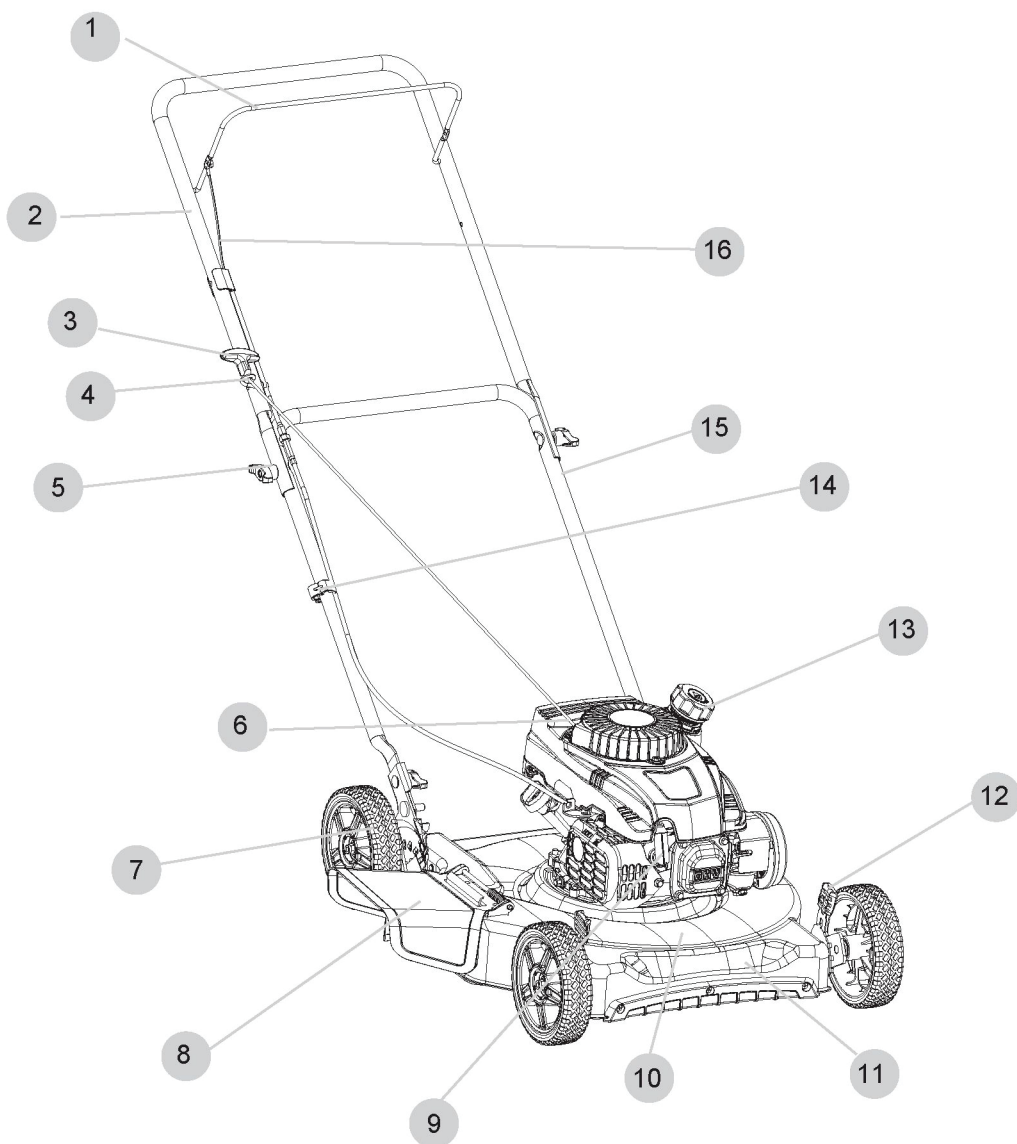
ТЕХНИЧЕСКОЕ ОБСЛУЖИВАНИЕ И ХРАНЕНИЕ

1. Для поддержания безопасного рабочего состояния механизма следите за тем, чтобы все гайки, болты и винты были плотно затянуты.
2. Не храните механизм с бензином в баке внутри здания, где пары бензина могут достичь открытого пламени или искры.
3. Перед помещением на хранение в закрытое пространство нужно дать двигателю остыть.
4. Чтобы снизить опасность возгорания, следите за тем, чтобы двигатель, глушитель, аккумуляторный отсек и место для хранения бензина не были загрязнены травой, листьями или избытком смазки.
5. Часто проверяйте травосборник на отсутствие износа или порчи.
6. Заменяйте изношенные или поврежденные детали в целях безопасности.
7. Если топливный бак необходимо опорожнить, делайте это на открытом воздухе.

СПИСОК ДЕТАЛЕЙ

ОЗНАКОМЬТЕСЬ СО СВОЕЙ ГАЗОНОКОСИЛКОЙ

Рис. 1



СПИСОК ДЕТАЛЕЙ

1. Планка управления включением/выключением двигателя
2. Верхняя рукоятка
3. Шнуровой стартер
4. Направляющая шнура
5. Ручка и болт рукоятки
6. Щуп маслосливной горловины
7. Колесо
8. Желоб для выброса травы вбок
9. Колпачок свечи зажигания
10. Режущая дека
11. Передний бампер
12. Рычаг регулировки высоты - по 1 на колесо
13. Крышка бензобака
14. Хомут для фиксации шнура
15. Нижняя рукоятка
16. Тросик привода

СПИСОК ДЕТАЛЕЙ

Аккуратно извлеките все комплектующие косилки из упаковки и убедитесь в наличии перечисленных ниже частей:

- A. Основная дека косилки (с верхней и нижней рукоятками) - 1 шт.
- B. Хомут для фиксации шнура - 1 шт.
- C. Руководство по эксплуатации - 1 шт.
- D. Ручка и болты рукоятки - 4 шт.



ПРЕДУПРЕЖДЕНИЕ!

Если какие-либо комплектующие повреждены или отсутствуют, не пользуйтесь косилкой до их замены.

Игнорирование данного предупреждения может привести к тяжелой травме.

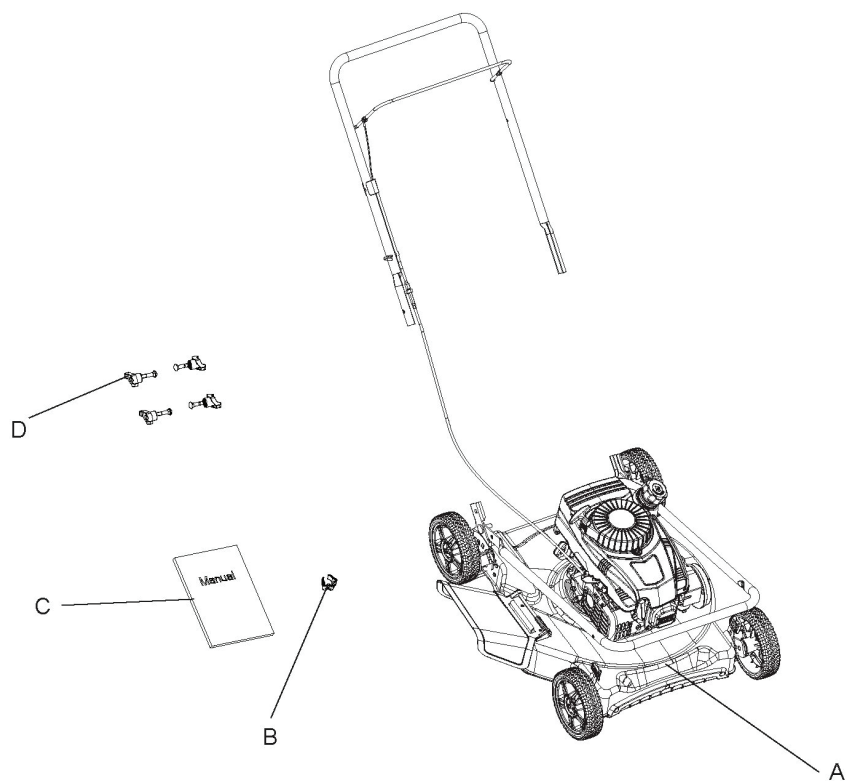


ПРИМЕЧАНИЕ:

Обязательно утилизируйте упаковку в соответствии с местными правилами утилизации.

СПИСОК ДЕТАЛЕЙ

Рис. 2



ПРЕДУПРЕЖДЕНИЕ!

Для распаковки данного механизма требуется два человека. Убедитесь, что есть достаточно места, чтобы разместить газонокосилку. Держите ноги на расстоянии друг от друга, чтобы ваше положение было устойчивым; согните ноги в коленях и держите спину прямо.

ИСПОЛЬЗОВАНИЕ ПО НАЗНАЧЕНИЮ

Эта газонокосилка с бензиновым двигателем предназначена для стрижки газонов в частных хозяйствах.

Этот механизм разрешено использовать только по его прямому назначению. Любое другое использование считается случаем ненадлежащего применения. Пользователь/оператор, а не производитель, будет нести ответственность за любой ущерб или травмы любого рода, полученные в результате.

Учтите, что наше оборудование не предназначено для использования в коммерческих, торговых или промышленных целях. Наша гарантия аннулируется, если механизм используется на коммерческих, торговых или промышленных предприятиях либо в эквивалентных целях.

ТЕХНИЧЕСКИЕ ХАРАКТЕРИСТИКИ

ТЕХНИЧЕСКИЕ ХАРАКТЕРИСТИКИ

Модель	51P
Двигатель	NP170
Рабочий объем двигателя	171 см ³
Номинальная мощность	2,7 кВт
Максимальная рабочая частота двигателя	2900 мин ⁻¹
Объем топливного бака	0,9 л
Емкость масляного бака	0,4 л
Ширина кошения	51 см
Высота кошения	32-95 мм/5 положений
Боковой выброс травы	да
Масса механизма с пустыми баками и в нормальной рабочей конфигурации	20,2 кг

СБОРКА



ОСТОРОЖНО! Перед эксплуатацией данного механизма прочтите до конца ИНСТРУКЦИИ ПО ЭКСПЛУАТАЦИИ.

ВАЖНО! ДАННАЯ ГАЗОКОСИЛКА ПОСТАВЛЯЕТСЯ БЕЗ МАСЛА И БЕНЗИНА В ДВИГАТЕЛЕ.

Ваша новая газонокосилка была собрана на заводе, за исключением тех деталей, которые были сняты для транспортировки. Все детали, такие как гайки, шайбы, болты и пр., необходимые для завершения сборки, были помещены в пакет с запчастями. Для обеспечения безопасной и правильной работы газонокосилки все детали и крепеж, которые собираете вы, должны быть надежно затянуты. Используйте правильные инструменты по мере необходимости, чтобы обеспечить надлежащую затяжку.

ИЗВЛЕЧЕНИЕ ГАЗОКОСИЛКИ ИЗ УПАКОВКИ

1. Извлеките незакрепленные детали, входящие в комплект поставки газонокосилки.
2. Срежьте два торцевых угла упаковки и положите торцевую панель на ровную поверхность.
3. Удалите все упаковочные материалы, кроме прокладки между верхней и нижней рукоятками и прокладки, удерживающей планки управления на верхней рукоятке.
4. Выкатите газонокосилку из упаковки и проверьте упаковку на отсутствие возможно оставшихся незакрепленных деталей.

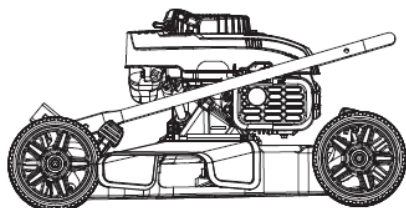
СБОРКА РУКОЯТКИ



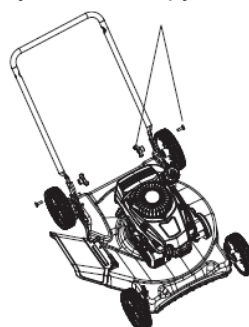
ВАЖНО: Раскладывайте ручку осторожно, чтобы не защемить или не повредить тросик управления.

1. Поднимите заднюю часть деки и поместите на деревянный брусок (не входит в комплект поставки), чтобы закрепить ее.
2. Установите нижнюю рукоятку на деку и совместите отверстия на деке с соответствующими отверстиями на рукоятке
3. Закрепите нижнюю рукоятку на деке, используя ручку и болт (входят в комплект поставки). См. рис. 3.

Рис. 3



Ручка и болт рукоятки



СБОРКА

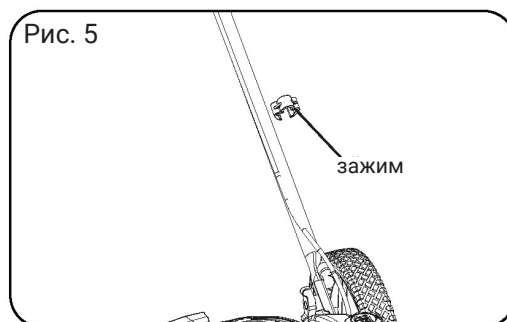
- Установите верхнюю рукоятку на место над нижней рукояткой, удерживая планку управления включением/глушением двигателя направленной вверх.
- Закрепите верхнюю рукоятку на нижней, используя ручку и болт (входят в поставку), см. рис. 4.



ПРОКЛАДЫВАНИЕ ТРОСИКА ПРИВОДА

Как показано на рис. 5

Прикрепите тросик привода к рукоятке зажимом для тросика (входит в поставку).



ПРОВЕРКА И ЗАПРАВКА МОТОРНЫМ МАСЛОМ

См. рис. 6 и 7



ОСТОРОЖНО! Перед запуском двигателя необходимо выполнить следующие процедуры и регулировки.

Не пытайтесь выполнять какие-либо из этих регулировок при работающем двигателе.



ОСТОРОЖНО! Во избежание повреждения, двигатель поставляется без масла и бензина. Перед пуском двигателя необходимо залить в него масло и бензин соответствующей марки.



ПРИМЕЧАНИЕ! Запуск двигателя с низким уровнем масла может привести к его повреждению. Рекомендуется использовать высококачественное моторное масло для 4-тактных двигателей с высоким содержанием чистящих веществ. Использование масла, не содержащего чистящих веществ, может сократить срок службы двигателя, а использование масла для 2-тактных двигателей может привести к повреждению двигателя.



ОСТОРОЖНО! Используйте только высококачественное масло с чистящими веществами класса SAE 30 (или эквивалентное, например, 5W 30, часто называемое маслом для 4-тактных газонокосилок).

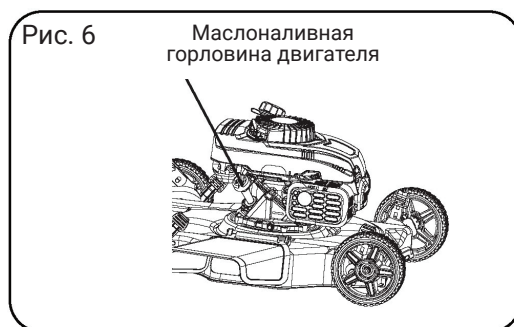
Ни в коем случае не используйте присадки с рекомендованным маслом.



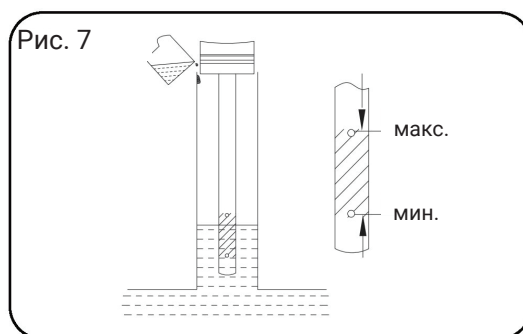
ПРИМЕЧАНИЕ: Для проверки уровня масла в двигателе, заглушите двигатель и поставьте газонокосилку на ровную поверхность.

СБОРКА

1. Выньте щуп маслоналивной горловины и вытрите его от масла чистой тканью. Вставьте щуп в маслоналивную горловину и затяните его (см. рис. 6).



2. Выньте щуп и проверьте уровень масла: тот должен находиться между отметками Min и Max на щупе. Если уровень близок к нижнему, долейте до верхнего уровня рекомендованным маслом (SAE 30 или эквивалентное). Не допускайте перелива. Вытрите пролитое масло, совместите ребра крышки с пазом наливной горловины, затем поверните, чтобы зафиксировать ее (см. рис. 7).



ЗАПРАВКА ДВИГАТЕЛЯ ТОПЛИВОМ

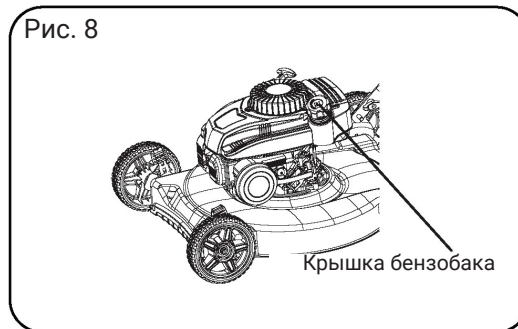
См. рис. 8

- !** **ОСТОРОЖНО!** Используйте только чистый, свежий не этилированный бензин. Приобретайте топливо в количествах, которые могут быть использованы за 30 дней. Ни в коем случае не смешивайте масло с бензином.
- !** **ОСТОРОЖНО!** Не заправляйте до основания горловины, помните о тепловом расширении топлива. Избегайте переполнения топливного бака.
- !** **ОСТОРОЖНО! ПРЕДУПРЕЖДЕНИЕ!** Бензин легко воспламеняется, и при обращении или работе с ним необходимо соблюдать самые строгие меры предосторожности. Хранить в местах, недоступных для детей.
- !** **ОСТОРОЖНО!** Во избежание повреждения, двигатель поставляется без масла и бензина. Перед пуском двигателя необходимо залить в него масло и бензин соответствующей марки.
- !** **ПРЕДУПРЕЖДЕНИЕ!** Заправку топливного бака следует производить в хорошо проветриваемом месте, при заглушенном двигателе. Не допускайте курения, открытого огня или возникновения искр вблизи двигателя при заправке или в месте хранения бензина. Избегайте длительного контакта бензина с кожей или вдыхания его паров.

СБОРКА

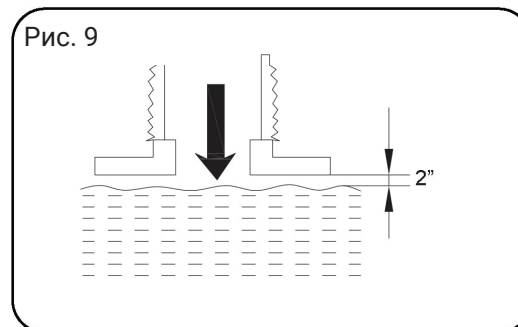
1. Перед снятием крышки бензобака очистите область вокруг нее. Снимите этикетку с предупреждением и проверьте уровень топлива (см. рис. 8).

Рис. 8



2. Если уровень топлива низкий, дозаправьте бак.
3. Заполняйте топливный бак осторожно, чтобы избежать пролива бензина. Чтобы топливо могло расширяться, не заливайте его выше основания заливной горловины (см. рис. 9). В заливной горловине топлива не должно быть.
4. Перед пуском двигателя очистите все разливы или брызги бензина.
5. После заправки затяните крышку наливной горловины: только от руки.

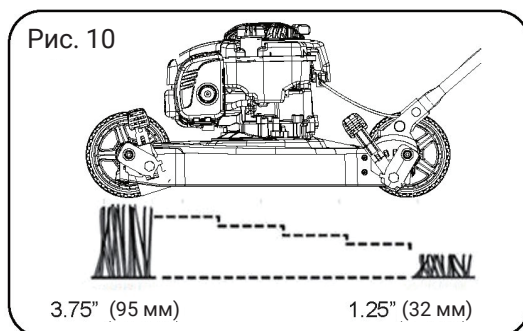
Рис. 9



СБОРКА

НАСТРОЙКА ВЫСОТЫ СТРИЖКИ

См. рис. 10



ОСТОРОЖНО! Регулировку высоты среза производите только при неработающем двигателе.

ПРИМЕЧАНИЕ: В целях транспортировки положение регулировки высоты может не быть установлено на положение стрижки.

Перед эксплуатацией газонокосилки установите высоту стрижки в нормальное положение.

Отрегулируйте высоту стрижки в соответствии с вашими потребностями. Среднее положение подходит для большинства газонов. Поднимайте колеса для низкой высоты стрижки и опускайте их для высокой.

Высота стрижки регулируется отдельным колесом. Чтобы изменить высоту стрижки, прижмите рычаг регулировки высоты к этому колесу.

Переместите колесо вверх или вниз в нужное положение и отпустите рычаг, чтобы зафиксировать колесо в этом положении. Убедитесь, что все колеса находятся на одной высоте.

От положения 1 до положения 5 высота стрижки составляет от 32 до 95 мм.

ЭКСПЛУАТАЦИЯ

ПУСК И ОСТАНОВ ДВИГАТЕЛЯ



ПРЕДУПРЕЖДЕНИЕ: лезвие начинает вращаться сразу после запуска двигателя.



ПРИМЕЧАНИЕ: Не эксплуатируйте газонокосилку в закрытых или плохо проветриваемых местах, так как выхлопные газы содержат токсичные вещества.

Следите, чтобы руки и ноги находились на удалении от вращающихся деталей газонокосилки. Во время работы выхлопная труба и другие части механизма будут нагреваться.

Перед запуском двигателя убедитесь, что лезвие надежно закреплено.



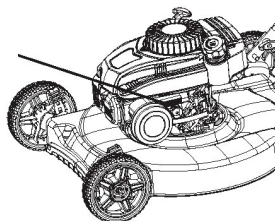
ПРИМЕЧАНИЕ: При запуске двигателя убедитесь, что колпачок свечи зажигания находится на свече, и косилка заполнена достаточным количеством масла и бензина.

ДЛЯ ЗАПУСКА ДВИГАТЕЛЯ

1. При запуске холодного двигателя нажмите полностью кнопку подкачки 3–5 раз (см. рис. 11).

Рис. 11

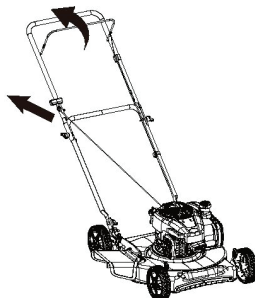
кнопка подкачки



ПРЕДУПРЕЖДЕНИЕ! Если нажать кнопку подкачки слишком много раз, это может привести к переполнению двигателя топливом. При запуске прогретого двигателя кнопку подкачки использовать не нужно. Если двигатель остановился из-за нехватки топлива, дозаправьте его и нажмите кнопку подкачки 3–5 раз.

2. Встаньте позади газонокосилки. Одной рукой притяните планку управления включением/выключением двигателя к верхней рукоятке, другую руку положите на рукоятку стартера.
3. Вытяните рукоятку стартера примерно на 10–15 см, пока не почувствуете сопротивление, затем запустите двигатель резким рывком (см. рис. 12).

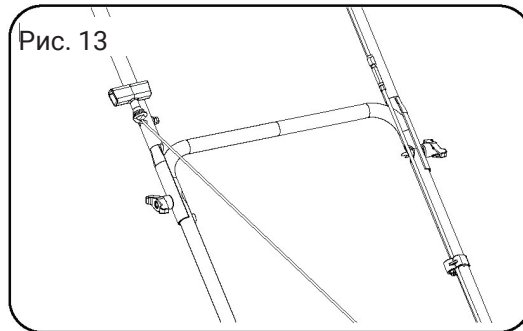
Рис. 12



ПРИМЕЧАНИЕ: Если двигатель не запускается после трех рывков, повторите процедуру.

ЭКСПЛУАТАЦИЯ

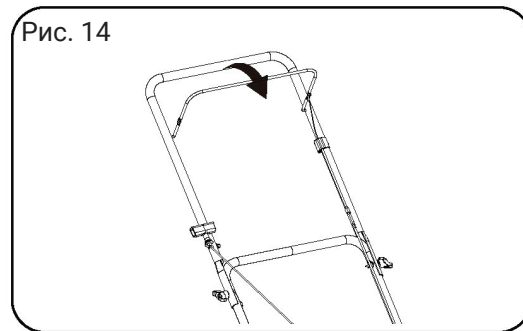
4. После запуска двигателя вставьте тросик стартера в его направляющую (см. рис. 13).



Отпустите планку управления включением/выключением двигателя. Та вернется в исходное положение, и двигатель автоматически выключится.

ДЛЯ ОСТАНОВА ДВИГАТЕЛЯ

См. рис. 14



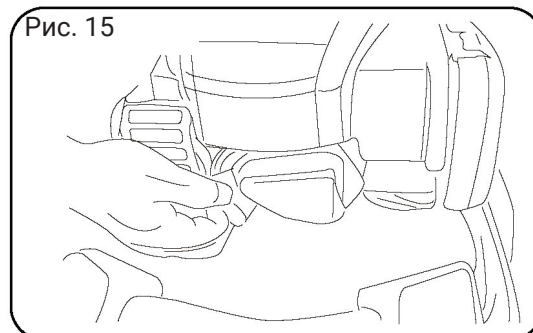
Отпустите планку управления включением/выключением двигателя. Та вернется в исходное положение, и двигатель автоматически выключится

КАК ОЧИСТИТЬ ДВИГАТЕЛЬ, ЗАЛИТЫЙ ТОПЛИВОМ



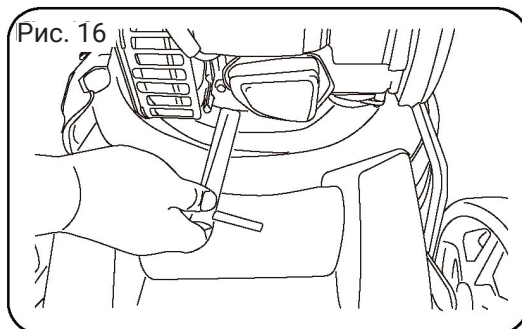
ПРИМЕЧАНИЕ: Если двигатель не запускается после нескольких рывков за тросик запуска, в двигатель, возможно, был залит избыток топлива. Для очистки и запуска залитого двигателя используйте следующую процедуру.

1. Отпустите планку управления включением/выключением двигателя для его останова.
2. Извлеките свечу зажигания, высушите ее, затем установите на место.
 - (1) Снимите колпачок свечи зажигания (см. рис. 15).



ЭКСПЛУАТАЦИЯ

(2) Для снятия свечи зажигания используйте торцевой ключ для свечей (не входит в поставку) (см. рис. 16).



(3) После высыхания затяните свечу зажигания.

! **ПРИМЕЧАНИЕ:** Аккуратно установите свечу зажигания рукой, чтобы не повредить резьбу. После установки свечи затяните на 1/8-1/4 оборота ключом для гнезда свечи зажигания, чтобы обжечь шайбу.

3. Притяните планку управления включением/выключением двигателя к верхней рукоятке.
4. Используйте стартер, как описано выше.

СТРИЖКА ЛУЖАЙКИ

! **ПРЕДУПРЕЖДЕНИЕ:** При эксплуатации газонокосилки всегда строго соблюдайте технику безопасности.

Перед использованием газонокосилки внимательно ознакомьтесь с инструкциями по технике безопасности в данном руководстве.

! **ПРЕДУПРЕЖДЕНИЕ:** Ни в коем случае не открывайте заднюю заслонку желоба, если травосборник отсоединен (для опорожнения), и двигатель все еще работает. Вращающееся лезвие может нанести тяжелую травму.

1. Задайте требуемые настройки высоты и функций.
2. Запустите двигатель и дайте ему поработать.
См. «Запуск двигателя».
3. Крепко удерживайте верхнюю рукоятку с планкой управления включением/выключением двигателя и толкните косилку вперед, чтобы начать кошение.

ПОЛЕЗНЫЕ СОВЕТЫ

1. Перемещайтесь шагом, не бегите с газонокосилкой, и будьте очень осторожны при стрижке на неровной или каменистой поверхности.
2. Стрижка травы допускается только поперек склонов, движение вверх вниз запрещено.
3. Будьте осторожны, меняя направление движения газонокосилки на склоне.
4. Не используйте на излишне крутых склонах.
5. Наилучший результат будет достигнут, если трава сухая. Влажная трава будет засорять лезвие.
6. В разное время года трава растет с разной скоростью. Никогда не используйте минимальную высоту среза для первого кошения в сезоне или в условиях засухи.
7. Следует срезать только около одной трети высоты травы.
8. Не косите высокую или мокрую траву при мульчировании, чтобы обеспечить эффективное разбрасывание срезанной травы. После кошения в течение нескольких минут, остановите газонокосилку и очистите лезвие и деку.
9. Ни в коем случае не очищайте руками или ногами остатки травы в корпусе косилки или на лезвии. Для этого используйте подходящие инструменты, такие как кисть или щетка.

ТЕХНИЧЕСКОЕ ОБСЛУЖИВАНИЕ И ХРАНЕНИЕ

! **ПРЕДУПРЕЖДЕНИЕ:** Перед выполнением любых работ по техническому обслуживанию или чистке заглушите двигатель и дождитесь остановки лезвия.

ЧИСТКА

ОБЩАЯ ЧИСТКА

Газонокосилку следует тщательно чистить после каждого использования. Всегда чистите газонокосилку сразу после использования.

Не допускайте, чтобы скошенная трава и другой мусор высохли и затвердели на любой из поверхностей газонокосилки.

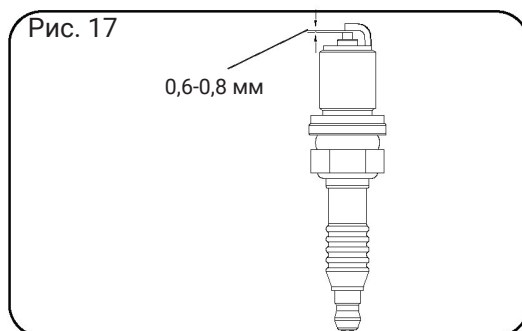
Остатки сухой травы и грязь могут нарушить работу газонокосилки.

Проверьте, что в желобе для травы нет остатков травы. Удалите все остатки. Проверьте нижнюю часть газонокосилки и крепление лезвия. При проверке наклоните газонокосилку на левую сторону (напротив маслосливной горловины).

! **ПРИМЕЧАНИЕ:** Перед тем как положить газонокосилку на бок, полностью слейте топливо из бака насосом для откачки бензина. Не наклоняйте газонокосилку более чем на 90 градусов.

ОБСЛУЖИВАНИЕ СВЕЧИ ЗАЖИГАНИЯ

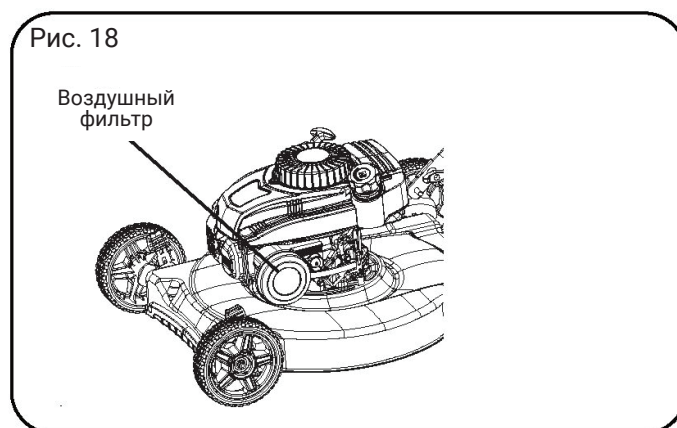
См. рис. 17



1. Когда двигатель остынет, снимите колпачок свечи зажигания, повернув его.
2. Снимите свечу зажигания, пользуясь свечным ключом (не входит в поставку).
3. Очистите свечу зажигания проволочной щеткой (не входит в поставку).
4. Пользуясь щупом, установите зазор 0,6-0,8 мм.
5. Аккуратно установите свечу зажигания рукой, чтобы избежать повреждения резьбы.
6. Установив свечу зажигания, затяните ее свечным ключом, чтобы обжать шайбу.

ОБСЛУЖИВАНИЕ ВОЗДУШНОГО ФИЛЬТРА

См. рис. 18



Засоренный воздушный фильтр снижает мощность двигателя, ограничивая подачу воздуха в карбюратор. Если в воздухе много пыли, воздушный фильтр следует проверять чаще.

! **ПРЕДУПРЕЖДЕНИЕ!** Ни в коем случае не запускайте двигатель без установленного элемента воздушного фильтра.

1. Нажмите на выступы сверху крышки воздушного фильтра и наклоните ее в сторону от двигателя, чтобы снять крышку.
2. Снимите фильтрующий элемент (картридж фильтра).
3. Чтобы удалить мусор, осторожно обстучите картридж фильтра о твердую поверхность. Если фильтрующий элемент загрязнен слишком сильно, замените его новым.

! **ПРИМЕЧАНИЕ:** Не чистите картридж воздушного фильтра газом или легковоспламеняющимися растворителями.
Очищайте картридж воздушного фильтра только сжатым воздухом или обстучивая его.

4. Установите фильтрующий элемент.
5. Закройте крышку и надежно закрепите ее, защелкнув язычки в соответствующие пазы в верхней части.

ПРОВЕРЬТЕ И ДОБАВЬТЕ МОТОРНОЕ МАСЛО

Масло необходимо заменить после первых 5 часов работы. Перед каждым использованием проверяйте уровень масла и доливайте масло, если уровень не находится между отметками Min - Max.

ЗАМЕНА ЛЕЗВИЯ

В целях безопасности заточку, балансировку и установку лезвия следует доверить только уполномоченной сервисной мастерской. Для достижения оптимальных результатов рекомендуется проверять лезвие раз в год.

! **ПРЕДУПРЕЖДЕНИЕ!** Перед снятием травосборника остановите двигатель и дождитесь полной остановки лезвия.

! **ПРЕДУПРЕЖДЕНИЕ!** Для снятия лезвия вам понадобятся садовые перчатки и гаечный ключ (не входят в поставку).

! **ПРИМЕЧАНИЕ!** Не переворачивайте косилку. Слегка наклоните ее в сторону маслоналивной горловины и просуньте руку под деку.

ТЕХНИЧЕСКОЕ ОБСЛУЖИВАНИЕ И ХРАНЕНИЕ

! **ПРЕДУПРЕЖДЕНИЕ!** Всегда обращайтесь с лезвием осторожно - острые края могут стать причиной травмы. **ИСПОЛЬЗУЙТЕ ПЕРЧАТКИ.**

Заменяйте режущее лезвие через 50 часов кошения или через 2 года, в зависимости от того, что раньше, независимо от состояния.

! **ПРЕДУПРЕЖДЕНИЕ!**
Если лезвие треснуло или повреждено, замените его новым.

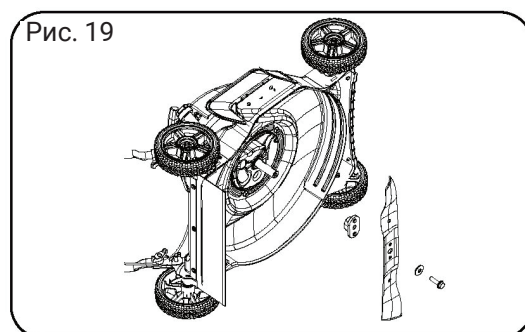
! **ПРЕДУПРЕЖДЕНИЕ!**
Не беритесь за лезвие голой рукой.

! **ПРИМЕЧАНИЕ!** Поддерживайте лезвие острым при кошении травы. Если лезвие чрезмерно износилось и стало выработанным и тупым, его следует заменить или заточить. Острота лезвия влияет на производительность газонокосилки.

В целях безопасности мы рекомендуем разрешить замену лезвия только квалифицированным и уполномоченным на это лицам.

Удерживая лезвие, открутите болт крепления лезвия против часовой стрелки гаечным ключом. Снимите шайбу и нож.

Установите новое лезвие или заточите старое. Установите лезвие на две шпильки на фланце лезвия так, чтобы скошенные концы смотрели вверх в сторону двигателя, затем установите на место шайбу и болты. Убедитесь, что лезвие установлено правильно, затем надежно затяните болт с моментом 45–60 Н*м. Не перетягивайте.



КРАТКОСРОЧНОЕ ХРАНЕНИЕ ГАЗОНОКОСИЛКИ

Газонокосилку можно хранить короткое время (до 15 дней) без проведения технического обслуживания для хранения. Перед помещением газонокосилки на хранение выполните следующие действия:

1. Дайте двигателю полностью охладиться.
2. Убедитесь, что травосборник пуст.
3. Вычистите весь мусор из-под деки косилки.
4. Храните газонокосилку на ровной и плоской поверхности в вертикальном положении.
5. Храните в сухом, безопасном месте, недоступном для детей и людей, не знакомых с работой газонокосилки.

ДЛИТЕЛЬНОЕ ХРАНЕНИЕ ГАЗОНОКОСИЛКИ

Если газонокосилку планируется поместить на хранение более чем на 15 дней, необходимо провести ее техническое обслуживание. Если не выполнить указанные действия, при следующем включении газонокосилки она может запуститься неправильно, и может потребоваться ее техническое обслуживание.

ТЕХНИЧЕСКОЕ ОБСЛУЖИВАНИЕ И ХРАНЕНИЕ



ОСТОРОЖНО! Не опорожняйте бензобак в закрытых помещениях, вблизи огня или во время курения. Пары бензина могут стать причиной взрыва и пожара.

1. Опорожните топливный бак, пользуясь откачивающим насосом (если таковой имеется).
2. Запустите двигатель и дайте ему поработать, пока не израсходуется весь оставшийся бензин.
3. Очистите ребра охлаждения цилиндра и корпус.
4. Обязательно очистите весь механизм, чтобы защитить краску.
5. Храните механизм в хорошо проветриваемом месте.

ГРАФИК ТЕХНИЧЕСКОГО ОБСЛУЖИВАНИЯ

Соблюдение регулярного технического обслуживания газонокосилки обеспечит долгие годы ее безаварийной эксплуатации. Сохраняйте настоящее руководство для последующего использования в справочных целях.

Рекомендуется придерживаться следующего графика технического обслуживания. Это обеспечит правильную работу газонокосилки и безопасность ее использования. Смените моторное масло через первые 5 часов работы.

	через 12 часов использования	через 24 часа использования	через 36 часов использования
Воздушный фильтр	Очистить	Очистить	Очистить
Свеча зажигания	Проверить	Очистить	Очистить
Моторное масло	Проверить	Проверить	Проверить

ТРАНСПОРТИРОВКА ГАЗОНОКОСИЛКИ

Опорожнить топливный бак Всегда давайте двигателю работать до тех пор, пока не израсходуется весь оставшийся бензин в баке.

Слейте моторное масло на теплом двигателе. Снимите колпачок со свечи зажигания.

Очистите ребра охлаждения цилиндра и корпус. Всегда, когда это возможно, используйте для транспортировки оригинальную упаковку.

УСТРАНЕНИЕ НЕИСПРАВНОСТЕЙ

! **ПРЕДУПРЕЖДЕНИЕ:** Перед выполнением любых работ по техническому обслуживанию или чистке заглушите двигатель и дождитесь остановки лезвия.

! **ОСТОРОЖНО!** Неправильный ремонт может нарушить безопасность работы изделия. Это подвергает опасности вас и ваше окружение.

Неисправности, которые невозможно устранить с помощью следующей таблицы, могут потребовать обслуживания в уполномоченном ремонтном центре Yard Fox.

Имейте в виду, что любой неправильный ремонт также приведет к аннулированию гарантии и может повлечь за собой дополнительные расходы.

Используйте только оригинальные запасные части. Только такие запчасти разработаны и пригодны для данной газонокосилки. Использование иных запчастей не только аннулирует гарантию, вы также можете подвергнуть опасности себя и окружающих.

Отказ/неисправность	Причина	Способ устранения
Громкий шум при работе; механизм сильно вибрирует.	Винты ослабли. Крепление лезвия ослабло. Лезвие разбалансировано.	Затяните винты. Затяните крепление лезвия. Замените лезвие.
Двигатель не запускается.	Не нажата планка управления включением/выключением двигателя. Неисправна свеча зажигания. Режущее лезвие изношено или повреждено. Топливный бак пуст. Свеча залита топливом.	Нажать на планку управления включением/выключением двигателя. Замените свечу зажигания. Замените ее в центре обслуживания клиентов. Дозаправьте топливом. Снять свечу и просушить.
Двигатель работает неустойчиво.	Загрязнен воздушный фильтр. Загрязнена свеча зажигания.	Очистите воздушный фильтр. Очистите свечу зажигания.
Лужайка пострижена неровно.	Лезвие затупилось. Высота стрижки слишком мала.	Заточите лезвие. Установите правильную высоту.