



РУКОВОДСТВО ПО ЭКСПЛУАТАЦИИ

КОЛЁСНЫЙ ТРИММЕР Модель: 56 WT



EAC

Благодарим за приобретение продукции YARD FOX!

Благодарим вас за приобретение колёсного триммера. Это надежное устройство обеспечивает высокую производительность при соблюдении правил эксплуатации и технического обслуживания.

Перед началом использования устройства внимательно прочтите содержимое руководства. В нем даются инструкции по простой и безопасной настройке, эксплуатации и техобслуживанию устройства. Очень важно, чтобы вы и другие люди, работающие с устройством, постоянно и в полном объеме соблюдали инструкции, приведенные в руководстве правила безопасной эксплуатации. Их несоблюдение может привести к травме или повреждению имущества.

Представленная в этом руководстве информация содержит подробные сведения об изделии на момент публикации. Как можно чаще сверяйтесь с руководством, чтобы в полной мере ознакомиться с конструктивно-функциональными особенностями устройства. Имейте в виду, что данное руководство пользователя может охватывать технические характеристики нескольких моделей. Описание характеристик и особенностей с иллюстрациями может относиться не ко всем моделям.

Мы оставляем за собой право изменять технические характеристики, конструкцию и комплектацию продукции без предварительного уведомления и без каких-либо обязательств.

По вопросам, связанным с эксплуатацией машины, обращайтесь в ближайший авторизованный сервисный центр.

Если в руководстве встречаются упоминания о *левой* и *правой* стороне машины, следует иметь в виду, что они определяются относительно рабочего места оператора.

Содержание

Важные правила безопасной эксплуатации ...3	Техническое обслуживание и регулировки ...12
Сборка и ввод в эксплуатацию8	Поиск и устранение неисправностей 13
Средства управления и другие элементы конструкции 10	
Эксплуатация..... 11	



ПРЕДУПРЕЖДЕНИЕ

ПРЕЖДЕ ЧЕМ ПРИСТУПАТЬ К РАБОТЕ С ЭТОЙ МАШИНОЙ, ПРОЧТИТЕ И СОБЛЮДАЙТЕ ВСЕ ПРАВИЛА БЕЗОПАСНОСТИ И ИНСТРУКЦИИ, ПРИВЕДЕННЫЕ В ДАННОМ РУКОВОДСТВЕ. НЕСОБЛЮДЕНИЕ ЭТИХ УКАЗАНИЙ МОЖЕТ ПРИВЕСТИ К ПОЛУЧЕНИЮ ТРАВМ.

Информация об изделии

Прежде чем приступить к настройке и эксплуатации нового оборудования, найдите на нем табличку с указанием модели и запишите информацию в отведенном для этого месте справа. Вы можете найти табличку с указанием модели, стоя на месте оператора и глядя вниз на заднюю часть платформы. Эта информация будет необходима, если вы обратитесь за технической поддержкой через наш веб-сайт, отдел поддержки клиентов или к местному авторизованному дилеру.



ОСТОРОЖНО: Этот символ указывает на важные инструкции по технике безопасности, пренебрежение которыми может создать угрозу вашему здоровью, имуществу или безопасности окружающих. Прежде чем запускать машину, прочтите раздел с правилами безопасной эксплуатации в данном руководстве и соблюдайте все указания. Несоблюдение этих указаний может привести к получению травм.

Этот символ требует **ПРИНЯТЬ К СВЕДЕНИЮ СООТВЕТСТВУЮЩЕЕ ПРЕДУПРЕЖДЕНИЕ!**



ОПАСНОСТЬ: Работа с этим устройством требует соблюдения правил безопасной эксплуатации, изложенных в руководстве. При работе с любым оборудованием достаточно большой мощности небрежности или ошибки со стороны оператора могут привести к серьезным последствиям. Эта машина способна разбрасывать попадающие в зону ее действия посторонние предметы. Кроме того, по неосторожности вы можете лишиться пальцев, руки, ступни или ноги. Несоблюдение дальнейших указаний по безопасности может привести к серьезным травмам или смерти.

Общие указания по эксплуатации

1. Прежде чем пытаться собрать машину, внимательно прочтите руководство по эксплуатации. Перед началом работы внимательно ознакомьтесь с содержанием всех предупреждающих надписей на корпусе машины, а также с правилами безопасности в этом руководстве, и строго им следуйте. Храните данное руководство в надежном и доступном месте для последующих справок и заказа запасных частей.
2. Перед началом работы ознакомьтесь с органами управления и правилами эксплуатации машины.
3. Эта машина представляет собой устройство с бензиновым двигателем. В связи с этим всегда соблюдайте при пользовании ею предельную осторожность. Эта машина предназначена исключительно для стрижки растительного покрова и травы. Не используйте ее в других целях.
4. Не позволяйте управлять устройством детям до 14 лет. Дети 14 лет и старше должны ознакомиться с инструкциями и правилами безопасной эксплуатации, приведенными в этом руководстве, и обучиться обращению с машиной под присмотром взрослых.
5. К пользованию машиной допускаются только взрослые, знакомые с правилами безопасной эксплуатации.
6. Внимательно осмотрите участок, на котором вы собираетесь использовать машину. Уберите все камни, палки, проволоку, игрушки и другие посторонние предметы, которые могут помешать работе, оказаться захваченными колесным триммером. Отброшенные предметы способны вызвать серьезную травму.
7. Рассчитывайте траекторию скашивания так, чтобы срезаемая трава не попадала на дорогу, тротуар или находящиеся поблизости людей. Не допускайте разбрасывания срезанного материала в направлении стен или иных препятствий, от которых он может ricochetом попасть в оператора.
8. Во избежание контакта с леской триммера или травмы от брошенного предмета, держитесь в зоне оператора за ручьятками и не позволяйте детям, посторонним, помощникам и домашним животным подходить на расстоянии менее 20 метров от триммера во время его работы. При их появлении в опасной зоне останавливайте устройство.
9. Во избежание травмы глаз во время работы с устройством, его регулировки или ремонта обязательно надевайте защитные очки. Отброшенные посторонние предметы могут серьезно повредить глаза.
10. Надевайте прочную рабочую обувь на грубой подошве и плотно облегające брюки и рубашки. Рекомендуется носить рубашки и брюки, закрывающие руки и ноги, и обувь со стальными носками. Не работайте с газоным триммером босиком, в сандалиях, в скользкой или легкой (например, парусиновой) обуви.

11. Держите руки и ноги на удалении от движущихся и вращающихся частей двигателя. Особенно это касается области выброса, вращающейся головки триммера и режущих лесок, которые могут вызвать травму.
12. Не пользуйтесь триммером без щитка, крышки, скобы управления и других защитных приспособлений.
13. Не пользуйтесь триммером с поврежденными защитными устройствами. Несоблюдение этого правила может привести к травме.
14. Многие травмы происходят в результате того, что триммер наезжает на ногу, если вы спотынетесь или поскользнетесь. Во время падения не держитесь за рукоятки триммера — сразу отпускаяйте их.
15. Перемещаясь, не тяните триммер на себя. Если вам понадобится отвести устройство от стены или иного препятствия, потянув его к себе, посмотрите сначала под ноги, потом назад, чтобы не оступиться, затем проделайте следующее:
 - a. Отступите на шаг от устройства, удерживая его за рукоятки вытянутыми руками.
 - b. Примите устойчивую позицию.
 - c. Не спеша потяните устройство на себя, остановившись на полпути.
 - d. Повторите это действие.
15. Не пользуйтесь триммером, находясь под воздействием алкоголя или наркотиков.
16. Не включайте самодвижущиеся механизмы или устройства при запуске двигателя.
17. Скоба управления является защитным устройством. Не пытайтесь обойтись без нее. Это нарушает безопасность работы устройства и может привести к травмам в результате контакта с режущей струной. Скоба управления должна легко работать в обоих направлениях и при отпускаянии автоматически возвращаются в положение "выключено".
18. Не используйте газонный триммер для стрижки мокрой травы. Следите за сохранением устойчивости. Падение на скользком месте может привести к серьезной травме. Почувствовав, что вы теряете устойчивость, сразу же отпустите скобу управления — и через три секунды вращение головки остановится.
19. Пользуйтесь триммером только при дневном свете или при хорошем искусственном освещении. Работая с косилкой, передвигайтесь не спеша, никогда не бегайте.
20. При пересечении гравийной дорожки, тротуара или улицы останавливайте двигатель.
21. Если устройство начало сильно вибрировать, остановите двигатель и попробуйте выяснить причину. Обычно вибрация является предупреждением о неисправности.
22. Перед очисткой области выброса выключите двигатель и дождитесь полной остановки головки. Головка продолжает вращаться в течение нескольких секунд после отпускаяния скобы управления. До полной остановки головки триммера не прикасайтесь к зоне, в которой находится режущая леска.
23. Не пользуйтесь газонным триммером без щитка, крышки, скобы управления и других защитных приспособлений. Не пользуйтесь триммером с поврежденными защитными устройствами. Несоблюдение этого правила может привести к травме.

24. Глушитель и двигатель сильно нагреваются во время работы, и прикосновение к ним может вызвать ожог. Не прикасайтесь к горячим деталям!
25. Используйте только детали и приспособления, выпущенные изготовителем устройства. Несоблюдение этого правила может привести к травме.
26. При запуске двигателя начинайте тянуть шнур стартера медленно, пока не почувствуете сопротивление, затем резко дерните и отпустите. Если вовремя не отпустить шнур, тот может сильно дернуть вас за руку при автоматическом втягивании обратно внутрь. При этом есть риск получить ушиб или растяжение.
27. При возникновении ситуаций, не описанных в данном руководстве, соблюдайте меры предосторожности руководствуясь здравым смыслом. За помощью обращайтесь в отдел поддержки клиентов или ближайший сервисный центр.

Кошение травы на уклонах

Использование газонного триммера на уклонах сопряжено с риском соскальзывания или падения, в результате чего можно получить серьезную травму. Работа на уклонах требует особой осторожности. Если вам неудобно стричь траву в таких условиях, лучше не рисковать. Прежде чем приступать к работе на склоне, воспользуйтесь представленным в этой инструкции шаблоном для измерения наклона поверхности участка. Если угол наклона превышает 15 градусов, лучше отказаться от стрижки травы на таком участке.

Действуйте следующим образом.

1. Подстригайте траву, двигайтесь вдоль уклона, но не вверх и не вниз. Будьте крайне осторожны, изменяя направление на уклонах.
2. Остерегайтесь ям, выбоин, камней, скрытых предметов и ухабов, чтобы не поскользнуться или не спотыкнуться. Высокая трава может скрывать такие препятствия.
3. Следите за сохранением устойчивости. Падение на скользком месте может привести к серьезной травме. Почувствовав, что вы теряете устойчивость, сразу же отпустите скобу управления — и через три секунды вращение вала остановится.

Запрещается выполнять следующие действия.

1. Стричь траву у обрывов, канав и насыпей, где существует риск потери опоры или равновесия.
2. Стричь траву на уклонах, где угол наклона поверхности превышает 15 градусов, как показано на иллюстрации.
3. Стричь мокрую траву. Потеряв равновесие, вы можете поскользнуться на мокрой траве.

Дети

Если оператор не заметит присутствия детей в опасной зоне, может произойти трагедия. Детей очень привлекает стрижка травы и используемые для этого устройства. Но они не осознают опасности ситуации. Никогда не рассчитывайте на то, что дети будут долго оставаться там, где вы их только что видели.

1. Не допускайте присутствия детей в опасной рабочей зоне — они должны находиться как можно дальше, под присмотром других взрослых.
2. Договоритесь, чтобы вас предупреждали о появлении ребенка в опасной зоне, и немедленно останавливайте устройство.
3. Перед началом и во время движения назад посмотрите назад и вниз, нет ли там маленьких детей.

- Соблюдайте особую осторожность при приближении к поворотам, дверным проемам, кустарнику, деревьям и другим объектам, за которыми может оказаться ребенок, чтобы вовремя выключить устройство.
- Не позволяйте детям приближаться к горячему или работающему двигателю. Они могут обжечься, прикоснувшись к нагретому глушителю.
- Не позволяйте управлять устройством детям до 14 лет. Дети 14 лет и старше должны ознакомиться с инструкциями и правилами безопасной эксплуатации, приведенными в этом руководстве, и обучиться обращению с машиной под присмотром взрослых.

Обслуживание

Безопасное обращение с бензином

- Во избежание получения травм или причинения материального ущерба соблюдайте предельную осторожность при обращении с бензином. Бензин — легковоспламеняющееся вещество, и его пары взрывоопасны. Существует опасность возгорания бензина, попавшего на кожу или на одежду, что может вызвать серьезные травмы. Незамедлительно промойте участки кожи, на которые пролился бензин, и смените одежду.
- Для хранения бензина используйте только канистры рекомендованного образца.
- Не заправляйте канистру, находясь в салоне или кабине транспортного средства, в кузове грузовика или на платформе прицепа с пластиковым покрытием. Перед заправкой ставьте канистру с бензином на некотором расстоянии от транспортного средства.
- По возможности снимайте устройство с грузовика или прицепа и проводите заправку на земле. Если это невозможно, заправляйте находящееся на прицепе устройство, не из топливного шланга, а из переносной емкости.
- До окончания заправки наконечник топливного шланга должен постоянно касаться горловины топливного бака или отверстия канистры. Не используйте устройство для блокировки наконечника.
- Во время заправки погасите сигареты, сигары, трубки и другие источники воспламенения.
- Никогда не заправляйте устройство в помещении, так как в нем будут скапливаться горючие пары.
- Не снимайте вентиляционный клапан и не заправляйте топливо, если двигатель горячий. Прежде чем заправлять двигатель топливом, дайте ему остыть в течение минимум двух минут.
- Не переполняйте топливный бак. При заправке топливом оставляйте не менее 30 мм свободного пространства до нижней кромки горловины, чтобы топливо могло расширяться.
- Установите на место крышку заправочной горловины и плотно заверните.
- Если бензин вытек, удалите его с корпуса двигателя и частей устройства. Переместите устройство в другое место. Подождите пять минут, прежде чем запускать двигатель.
- Не храните устройство или канистры с топливом вблизи открытого пламени, источников искрения и других источников воспламенения, таких как нагреватели, отопители, печи, сушилки.
- Чтобы уменьшить риск воспламенения, очищайте машину от травы, листьев и другого мусора. Очищайте устройство от пролитого масла или топлива и удаляйте пропитавшийся топливом мусор.
- До помещения машины на хранение охладите ее в течение хотя бы пяти минут.

Общие указания:

- Не запускайте двигатель в помещении или в плохо проветриваемых местах. Выхлопные газы содержат ядовитую окись углерода — газ без цвета и запаха.
- Перед чисткой, ремонтом или проверкой выключите двигатель и убедитесь, что все движущиеся детали остановились. Отсоедините провод свечи зажигания и заземлите его на корпус двигателя, чтобы предотвратить непреднамеренный запуск.
- Регулярно проверяйте прочность крепления головки триммера и двигателя. Одновременно осматривайте головку триммера на отсутствие повреждений. Изношенные детали заменяйте только компонентами производителя оригинального оборудования, перечисленными в этом руководстве. Использование компонентов, не соответствующих спецификациям оригинального оборудования, может привести к падению производительности и снижению уровня безопасности!
- Для поддержания безопасного рабочего состояния устройства следите, чтобы все гайки, болты и винты были крепко затянуты.
- Не модифицируйте и не блокируйте защитные устройства. Регулярно проверяйте правильность их функционирования.
- При столкновении с посторонним предметом заглушите двигатель, отсоедините провод свечи зажигания и заземлите его на корпус. Внимательно осмотрите устройство на отсутствие повреждений. Устраните повреждения прежде, чем запускать двигатель снова.
- Такие компоненты конструкции, как щетки, крышки и кожух со временем изнашиваются и уже не могут служить защитой от вращающихся деталей и разбрасывания ими посторонних предметов. Для поддержания безопасного состояния устройства регулярно проверяйте такие компоненты, и при необходимости немедленно заменяйте их только оригинальными комплектующими, перечисленными в этом руководстве. Использование компонентов, не соответствующих спецификациям оригинального оборудования, может привести к падению производительности и снижению уровня безопасности!
- Не изменяйте настройку регулятора оборотов двигателя и не допускайте превышения скорости вращения. Этот регулятор контролирует максимально допустимые обороты двигателя.
- Регулярно проверяйте топливopровод, бак, крышку и фитинги на отсутствие трещин и течи. При необходимости замените их.
- Не пытайтесь запускать двигатель, если нет свечи зажигания.
- Следите за состоянием табличек с пояснительными и предупреждающими надписями. Заменяйте таблички при необходимости.
- Соблюдайте законы и нормы по утилизации. Нарушение правил утилизации жидкостей и материалов может нанести вред окружающей среде.

Не вносите изменений в конструкцию двигателя

Во избежание получения серьезных травм или наступления летального исхода ни в коем случае не вносите изменений в конструкцию двигателя. Вмешательство в настройки регулятора может привести к запуску двигателя и его работе на небезопасных оборотах. Никогда не трогайте заводские настройки регулятора двигателя.

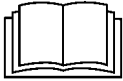








Искрогаситель



ПРЕДУПРЕЖДЕНИЕ: Эта машина оборудована двигателем внутреннего сгорания, и ее нельзя использовать на необработанных участках земли с лесным, кустарниковым или травяным покрытием или вблизи таких участков, если выхлопная система двигателя не оснащена искрогасителем, отвечающим нормам местных или государственных законов (если таковые имеются).

Предупреждающие знаки

На этой странице изображены и описаны предупреждающие символы, которые могут быть нанесены на данное изделие. Перед монтажом и эксплуатацией прочтите, уясните для себя и соблюдайте все инструкции, имеющиеся на оборудовании.

Обозначение	Описание
	ПРОЧИТАЙТЕ РУКОВОДСТВО ПО ЭКСПЛУАТАЦИИ Прежде чем приступать к монтажу и эксплуатации, прочтите и уясните все инструкции, приведенные в Руководстве, и следуйте им
	ЗАЩИТА ГЛАЗ При работе с этой машиной всегда надевайте защитные или предохранительные очки.
	ОПАСНОСТЬ ДЛЯ ОКРУЖАЮЩИХ Не стригите газон, когда поблизости находятся дети или иные люди.
	ОПАСНОСТЬ ПОРЕЗАТЬ НОГИ ИЛИ РУКИ Держите руки и ноги на удалении от вращающихся частей.
	ОПАСНОСТЬ - ВЫБРОС МУСОРА Уберите посторонние предметы, которые могут разбрасываться машиной. Надевайте защитные очки.
	ОПАСНОСТЬ - УКЛОНЫ Будьте особенно внимательны, работая на наклонной поверхности. Не косите траву на склонах с углом более 15°.
	ПРЕДУПРЕЖДЕНИЕ: БЕНЗИН ОГНЕОПАСЕН Прежде чем заправлять двигатель, дайте ему остыть минимум две минуты.
	ОПАСНОСТЬ - УГАРНЫЙ ГАЗ Не запускайте двигатель в помещении или в плохо проветриваемом месте. Выхлопные газы двигателя содержат угарный газ, не имеющий запаха и смертельно опасный.
	ПРЕДУПРЕЖДЕНИЕ - ГОРЯЧАЯ ПОВЕРХНОСТЬ Детали двигателя, особенно глушитель, при работе сильно нагреваются. Перед тем как прикасаться к двигателю и глушителю, дайте им время остыть.



ВНИМАНИЕ: На вас возлагается ответственность: Допуск к работе с этой машиной только тех лиц, которые прочли, усвоили и соблюдают предупреждения и инструкции, приведенные в данном руководстве и на самой машине.

СОХРАНИТЕ ЭТИ ИНСТРУКЦИИ.

Уклономер

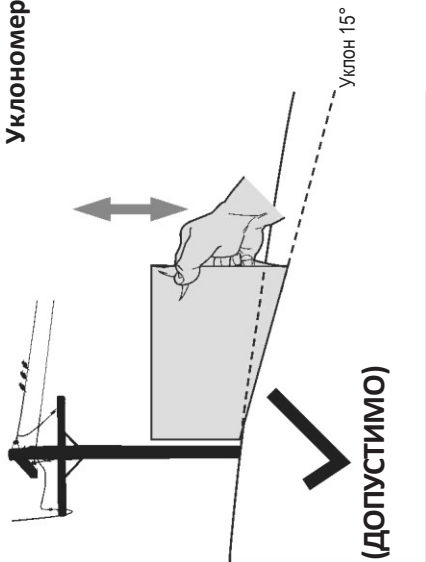


Рис. 1

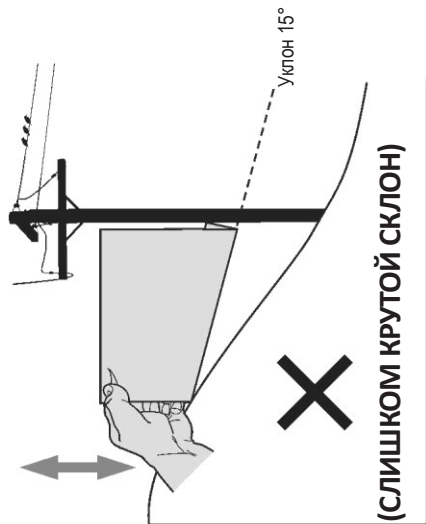


Рис. 2

Пунктирная линия, показывающая 15°

ЭТОТ ШАБЛОН ПОЗВОЛЯЕТ ОПРЕДЕЛИТЬ, ПРИЕМЛЕМ ЛИ УГЛОН ДЛЯ БЕЗОПАСНОЙ РАБОТЫ!

Для определения угла наклона сделайте следующее:

1. Распечатайте или вырежьте эту страницу и сложите ее по пунктирной линии.
2. Найдите на склоне или за склоном вертикальный объект (столб, здание, изгородь, дерево и т. п.).
3. Совместите одну из боковых сторон шаблона с линией объекта (см. рис. 1 и рис. 2).
4. Двигая шаблон вверх и вниз, совместите левый угол шаблона с линией уклона (см. рис. 1 и рис. 2).
5. Если между нижней частью шаблона и линией земной поверхности есть просвет, значит, угол слишком круг для безопасной работы (рис. 2 сверху).

ПРЕДУПРЕЖДЕНИЕ! Использование машины на уклонах сопряжено с риском опрокидывания, что может привести к серьезной травме или даже смертельному исходу.

Не используйте машину на участках, если угол наклона превышает 15 градусов. Все участки, имеющие наклонную поверхность, требуют особой осторожности.

Коса траву на склоне, двигайтесь вверх или вниз по склону, но не поперек склона.



Содержимое упаковки

- Колёсный триммер
- Руководство по эксплуатации газонного триммера
- Режущая леска

Сборка

ПРИМЕЧАНИЕ: Газонный триммер поставляется с пустым топливным баком и без моторного масла в картере. Прежде чем приступить к работе с устройством, заправьте двигатель бензином и маслом в соответствии с указаниями инструкции.

Инструкции по сборке

1. Сборка колёс;
2. Сборка крыла: выровняйте А и В, затем выполните шаг ① ②;
3. Монтаж рукоятки. См. рис. 3-1.
4. Соберите воздухоочиститель

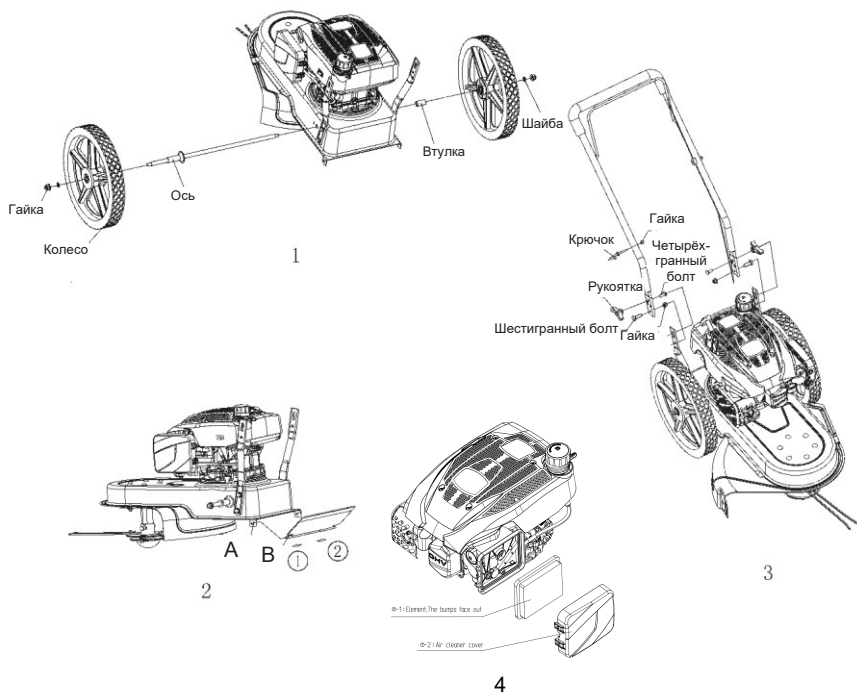


Рисунок 3-1

Пусковой трос

1. Поверните рукоятку управления относительно верхней рукоятки и вытяните трос из двигателя.
2. Вставьте пусковой трос в крючок. См. рисунок 3-2.

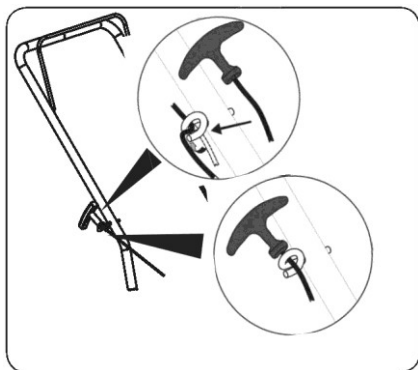


Рисунок 3-2

Ввод в эксплуатацию

Заправка бензином и маслом

1. Перед первым запуском устройства добавьте в картер масло.
2. Добавьте топливо в топливный бак.



ПРЕДУПРЕЖДЕНИЕ: Будьте предельно осторожны при обращении с бензином. Бензин — легковоспламеняющееся вещество, и его пары взрывоопасны. Никогда не заправляйте устройство в помещении, во время работы двигателя или при горячем двигателе. Во время заправки погасите сигареты, сигары, трубки и другие источники воспламенения.

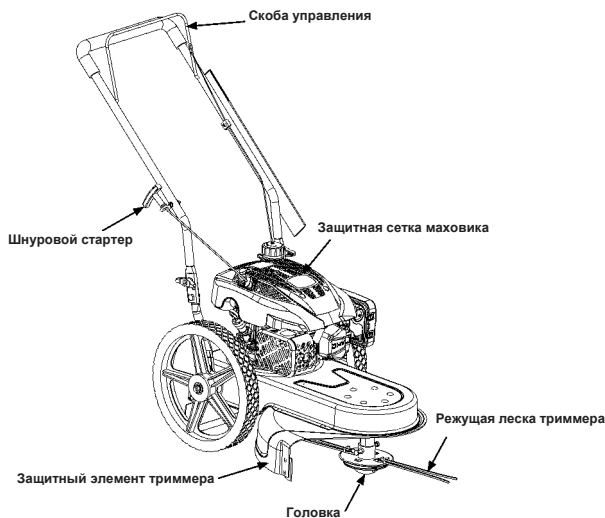


Рисунок 4-1

Шнуровой стартер

Шнуровой стартер крепится к правой стороне верхней рукоятки. Встаньте за устройство и потяните шнуровой стартер для запуска двигателя.

Защитный элемент триммера

Защитный элемент крепится к основанию триммера и предотвращает разбрасывание мусора.

Скоба управления

Для запуска двигателя и начала вращения головки необходимо прижать скобу к рукоятке. При отпуске скобы двигатель останавливается и вращение головки прекращается.

Головка

Вращающаяся головка приводит в движение режущую леску.

Режущая леска триммера

Леска триммера крепится к головке, и используется для срезания травы и сорняков.

Защитная сетка маховика

Постоянно очищайте защитную сетку, не допускайте ее засорения обрезками травы.



ПРЕДУПРЕЖДЕНИЕ: Скоба управления является защитным устройством. Не пытайтесь обходиться без нее.

Эксплуатация

Регулировка высоты головки триммера

Разные виды работ требуют установки разной высоты головки. Для этого выполните следующие действия:

1. Ослабьте болты, расположенные с каждой стороны вала головки.
Примечание: Болты сконструированы таким образом, что их нельзя снять с вала головки.
2. Двигая головку вверх или вниз, установите ее в нужную позицию и затяните болты. См. рисунок 5-1.

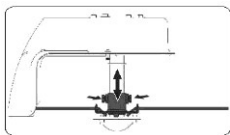


Рисунок 5-1

Запуск и остановка

1. Нажмите на насос подкачки один или два раза, а затем нажмите на рычаг управления. См. Рисунок 5-2① и потяните за шнур стартера, чтобы запустить двигатель. См. рисунок 5-2②



НАСОС ПОДКАЧКИ

2. Если вы отпустите рычаг управления, двигатель выключится.

Использование струнного газоного триммера

Убедитесь, что в зоне кошения отсутствуют камни, палки, проволока или другие предметы, которые могут повредить триммер или двигатель. Такие предметы могут быть случайно отброшены триммером в любом направлении и нанести серьезные травмы оператору и окружающим.

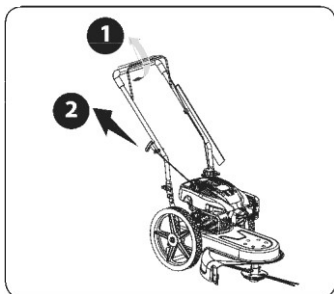


Рисунок 5-2

- Головка триммера смещена влево. Это сделано для того, чтобы без дополнительной регулировки машины было удобно стричь траву вдоль забора, зеленой изгороди или стены, находящейся справа от оператора.
- При стрижке толстой и высокой травы или сорняков продвигайтесь медленно, не торопитесь.
- После каждого использования триммера очищайте его рабочую часть от скопившегося мусора.



ПРЕДУПРЕЖДЕНИЕ: Выключите двигатель и подождите, пока головка не остановится полностью, затем очистите область выброса. Триммерная головка продолжает вращаться в течение нескольких секунд после того, как вы отпустили регулятор.

- Не используйте триммер на излишне крутых склонах. Если чувствуете, что вам трудно устоять на склоне, не приступайте к работе. Не стригите траву на склонах, если земля скользкая или трава мокрая. Подстригая траву, двигайтесь вдоль уклона, но не вверх и не вниз.

ВНИМАНИЕ: Работая с триммером, не допускайте контакта головки с бетоном, асфальтом или гравийным покрытием. Это ведет к преждевременному износу головки.

Замена режущей лески

Во избежание сложностей с извлечением изношенной лески заменяйте её до того, как та станет слишком короткой (половина изначальной длины).

1. Извлеките изношенную леску из головки.
2. Сложите пополам новую леску, предназначенную для замены, и проденьте оба конца в петлю у края головки.
3. Потяните за концы лески, вытягивая их на себя так, чтобы средняя часть струны оказалась прочно закрепленной в щели металлическим язычком.
4. Скрестите концы струны и потяните, закрепив их в требуемой позиции. См. рисунок 5-3.

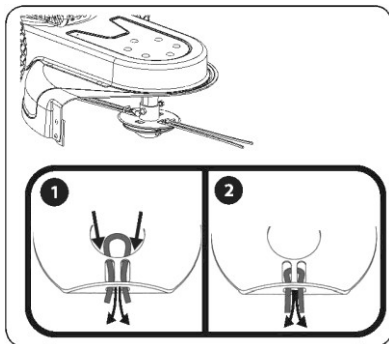


Рисунок 5-3



ПРЕДУПРЕЖДЕНИЕ: Мелкие посторонние предметы, которые разлетаются во все стороны от работающего триммера, могут вызвать серьезную травму при попадании в глаз. Приступая к работе с газоным триммером, а также выполняя ремонт или регулировку, надевайте защитные очки.

Техническое обслуживание

Общие рекомендации

- При выполнении технического обслуживания соблюдайте правила безопасности.
- Гарантия на триммер не распространяется на компоненты, поврежденные в результате неправильных действий или небрежности оператора. Чтобы в полной мере использовать все возможности, предоставляемые гарантией, оператор должен проводить техническое обслуживание триммера в соответствии с указаниями инструкции.
- Изменение настройки скорости вращения двигателя ведет к аннулированию гарантии на двигатель.
- Проверка всех настроек должна проводиться не реже одного раза в сезон.
- Периодически проверяйте надежность всех креплений.



ПРЕДУПРЕЖДЕНИЕ: Перед выполнением технического обслуживания устройства выключайте двигатель, отсоединяйте колпачок свечи зажигания и заземляйте его на корпус.

Смазка

1. Не реже одного раза в сезон смазывайте точки вращения скобы управления жидким маслом. Скоба должна легко двигаться в обоих направлениях. См. рисунок 6-1

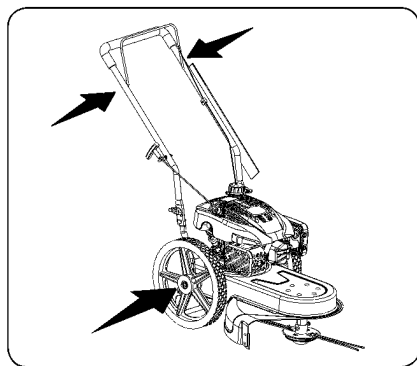


Рисунок 6-1

2. Смазывайте колеса невязким маслом (или моторным маслом) не реже одного раза в сезон. Если колеса по какой-либо причине снимаются, смажьте поверхность болта оси и внутреннюю поверхность колеса невязким маслом. См. рисунок 6-1
3. Соблюдайте график и инструкции по смазке двигателя в прилагаемом руководстве по эксплуатации двигателя.

Уход за платформой

После каждого использования очищайте нижнюю часть устройства, не допуская скопления обрезков травы и мусора. Проведите следующие:

1. Отсоедините провод свечи зажигания. Слейте топливо из бака триммера или поместите кусочек пластика под вентиляционный клапан.
2. Наклоните триммер на бок, придав ему горизонтальное положение. Сторона с воздушным фильтром должна быть направлена вверх. Держите триммер крепко.



ПРЕДУПРЕЖДЕНИЕ: Не наклоняйте устройство на угол более 90° и не оставляйте его надолго в наклонном положении. Масло может проникнуть в верхнюю часть двигателя, и будет вызывать проблемы с запуском.

3. Используя подходящий инструмент, отскоблите и очистите днище устройства. Не брызгайте туда водой. **ВАЖНО:** При чистке устройства не используйте установку для мытья под давлением или садовый шланг. Это способно повредить двигатель. Применение воды приведет к сокращению срока службы и снижению производительности.
4. Снова поставьте триммер на колеса. Если ранее вы подложили пластик под вентиляционный вентиль, не забудьте убрать его.

Уход за двигателем

Ниже приведен перечень основных работ по обслуживанию двигателя, необходимых для обеспечения хорошей работы триммера. Список деталей и инструкции приводятся в руководстве к двигателю.

- Поддерживайте уровень масла в соответствии с указаниями в руководстве.
- При нормальных условиях проводите чистку воздушного фильтра через каждые 25 часов работы. В условиях чрезвычайно сильного запыления проводите регулярную чистку через несколько часов работы. Низкая производительность двигателя и то, что он часто глохнет, свидетельствует о необходимости чистки воздушного фильтра. Порядок чистки воздушного фильтра описан в руководстве по эксплуатации двигателя.
- Один раз в сезон очищайте свечу зажигания и регулируйте зазор. Свечу зажигания рекомендуется заменять с началом каждого сезона. Тип используемой свечи и величина зазора указаны в инструкции по эксплуатации двигателя.
- Регулярно проводите чистку двигателя, используя ткань или щетку. Для надлежащей циркуляции воздуха содержите в чистоте верхнюю часть двигателя. Удаляйте траву, грязь и мусор, которые скапливаются в области глушителя.
- В бензин, который будет храниться 30-90 дней, необходимо добавлять стабилизатор, такой как **STA-BIL®**, для предотвращения смолистых и лаковых образований в топливной системе или на основных частях карбюратора.

Межсезонное хранение

Чтобы подготовить триммер к хранению, выполните следующие действия. Специальные указания по должному хранению двигателя см. в руководстве по эксплуатации двигателя.

- Очистите и смажьте триммер.
- Храните триммер в сухом, чистом месте. Не храните его рядом с материалами, вызывающими коррозию, такими как удобрения.
- Нанесите невязкое масло или силикон на оборудование, особенно на тросы и все движущиеся части триммера.

Неисправность	Причина	Способ устранения
Двигатель не запускается.	<ol style="list-style-type: none"> 1. Скоба управления не прижата. 2. Отсоединен колпачок свечи зажигания. 3. Топливный бак пуст или несвежее топливо. 4. Не произведена подкачка топлива (если двигатель имеет систему подкачки). 5. Повреждена свеча зажигания. 6. Блокирован топливопровод. 7. Двигатель залит. 8. Закрыт топливный клапан (если имеется). 9. Не подавалась обогащенная смесь (если имеется система управления обогатителем). 	<ol style="list-style-type: none"> 1. Прижмите скобу управления. 2. Подсоедините провод к колпачку свечи зажигания. 3. Заправьте в бак чистое и свежее топливо. 4. Включите подкачку топлива, как описано в разделе «Эксплуатация». 5. Очистите, отрегулируйте зазор или замените. 6. Прочистите топливопровод. 7. Выждите несколько минут и попробуйте запустить снова, но не используйте подкачку. 8. Откройте топливный клапан. См. инструкцию к двигателю 9. Используйте обогатитель. См. инструкцию к двигателю
Двигатель работает неустойчиво.	<ol style="list-style-type: none"> 1. Ослаблен колпачок свечи зажигания 2. Блокирован топливопровод. 3. Засорен клапан крышки бензобака. 4. Вода или грязь в топливной системе. 5. Загрязнен воздушный фильтр 	<ol style="list-style-type: none"> 1. Подсоедините колпачок свечи зажигания и закрепите контакт. 2. Очистите топливопровод; залейте в бак свежее топливо. 3. Очистите клапан. 4. Слейте топливо из бака. Заполните бак свежим топливом. 5. Очистите воздушный фильтр
Двигатель перегревается	<ol style="list-style-type: none"> 1. Недостаточен уровень моторного масла. 2. Ограниченный приток воздуха. 	<ol style="list-style-type: none"> 1. Заправьте картер подходящим маслом. 2. Очистите верхнюю часть двигателя и область вокруг него.
Двигатель работает неравномерно на высоких оборотах.	<ol style="list-style-type: none"> 1. Зазор между электродами свечи зажигания слишком мал. 	<ol style="list-style-type: none"> 1. Отрегулируйте зазор до 0,8 мм.
Неустойчивая работа на холостом ходу	<ol style="list-style-type: none"> 1. Загрязнена или неисправна свеча зажигания, либо слишком большой зазор. 2. Загрязнен воздушный фильтр 	<ol style="list-style-type: none"> 1. Отрегулируйте зазор до 0,8 мм или замените свечу. 2. Очистите воздушный фильтр
Слишком сильная вибрация.	<ol style="list-style-type: none"> 1. Ослабли гайки крепления головки. 2. Повреждена головка. 	<ol style="list-style-type: none"> 1. Затяните гайки. 2. Обратитесь в авторизованный сервисный центр.
Низкая производительность.	<ol style="list-style-type: none"> 1. Слишком короткая или изношенная режущая леска. 2. Изношенный или поврежденный приводной ремень головки. 	<ol style="list-style-type: none"> 1. Замените леску. 2. Замените приводной ремень головки.

Модель	56WT
Рабочий объем двигателя	170 см ³
Номинальная мощность двигателя	3,0 кВт
Номинальная частота вращения двигателя	3200/мин
Ширина резания	560 мм
Диаметр колеса	355 мм
Емкость топливного бака	1200мл
Емкость масляного бака	500мл
Гарантированный уровень звуковой мощности	102 дБ(А)
Уровень звуковой мощности	99,9 дБ(А); K= 2,13 дБ(А)
Уровень звукового давления	86 дБ(А) K= 3 дБ(А)
Вибрация руки ах	6,4 м/с ² K=3,2 м/с ²