

БЕНЗИНОВАЯ САМОХОДНАЯ ГАЗОНОКОСИЛКА YARD FOX 51SH

Инструкции изготовителя



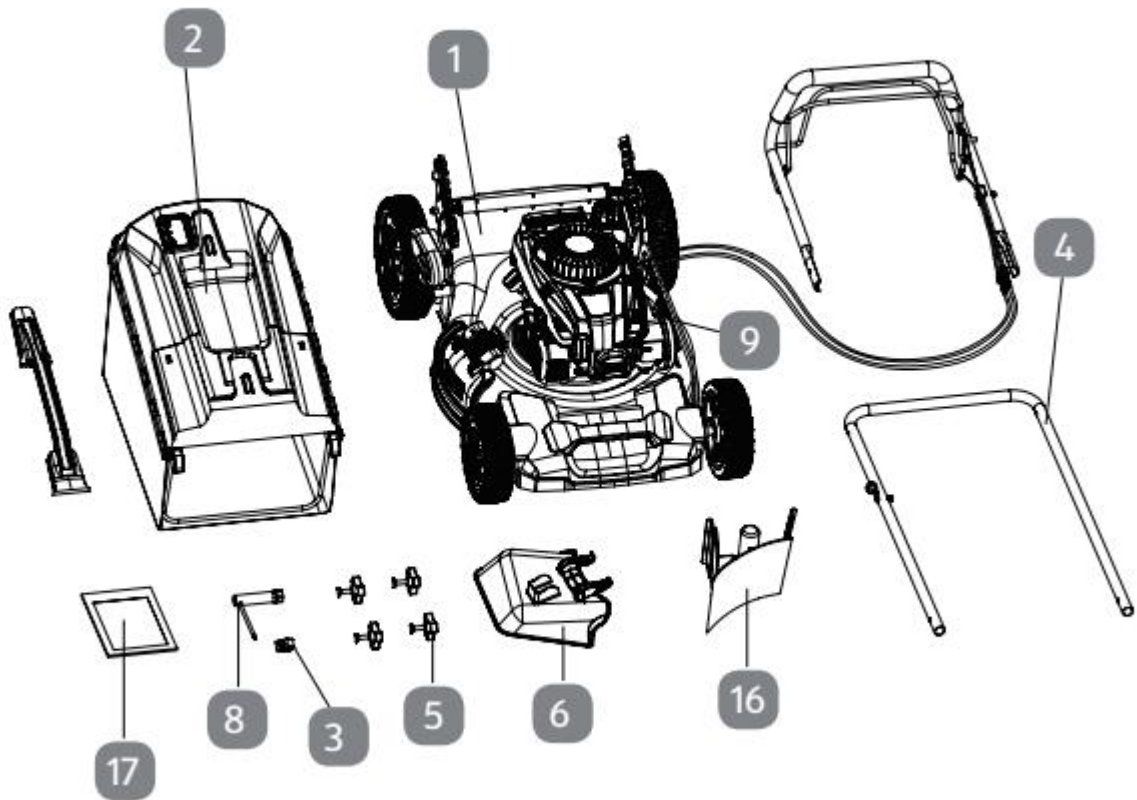
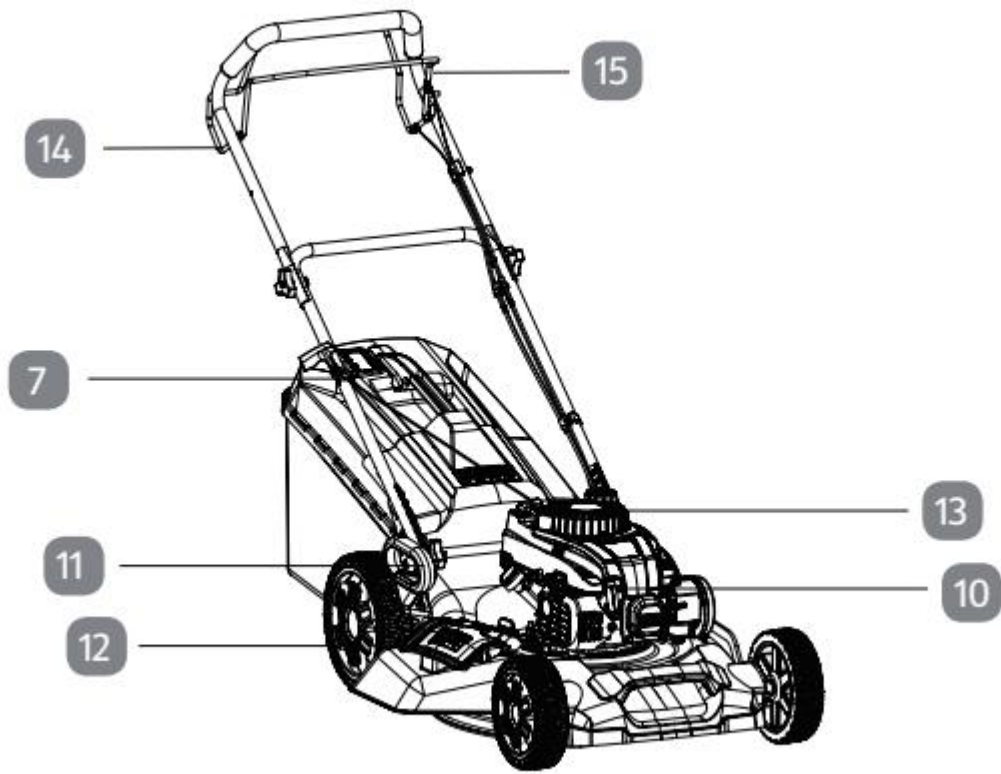
**ВНИМАТЕЛЬНО ПРОЧИТЕ
РУКОВОДСТВО ПО ЭКСПЛУАТАЦИИ**

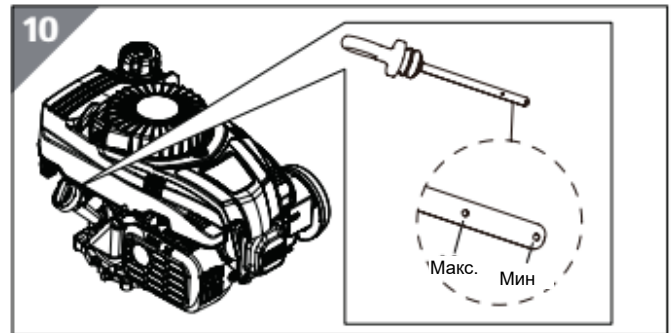
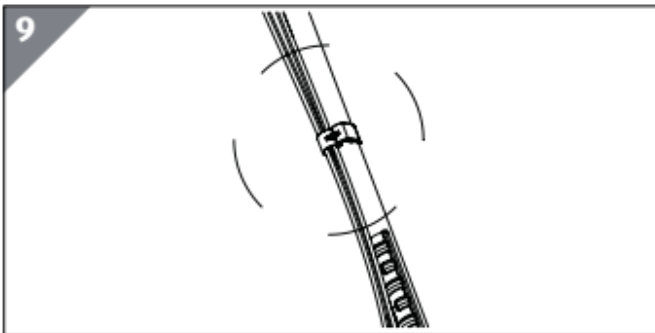
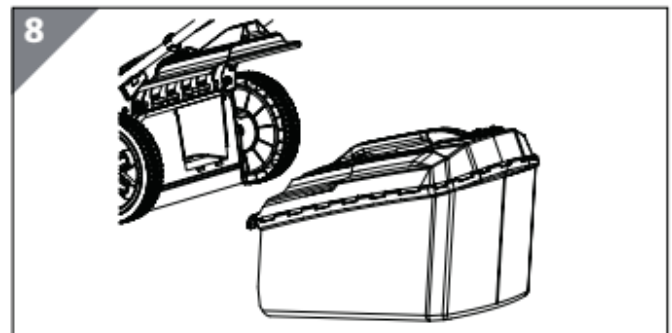
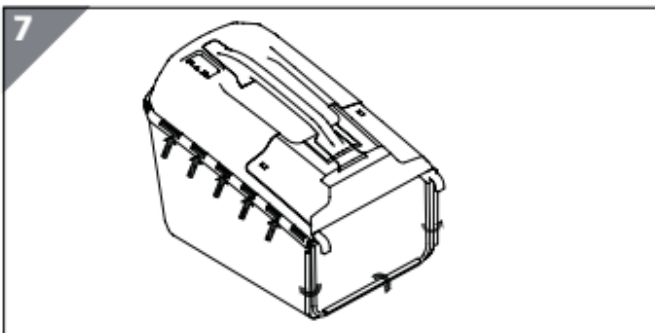
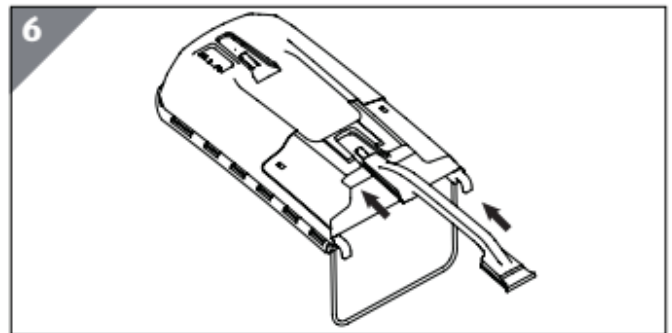
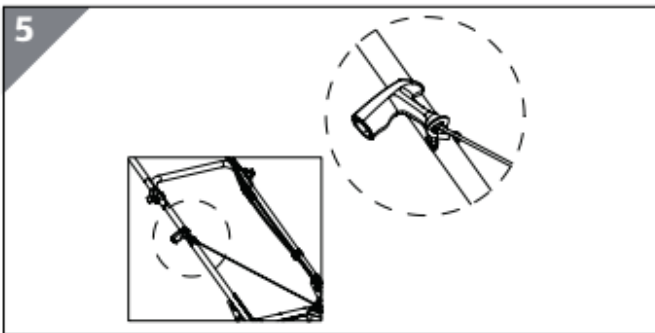
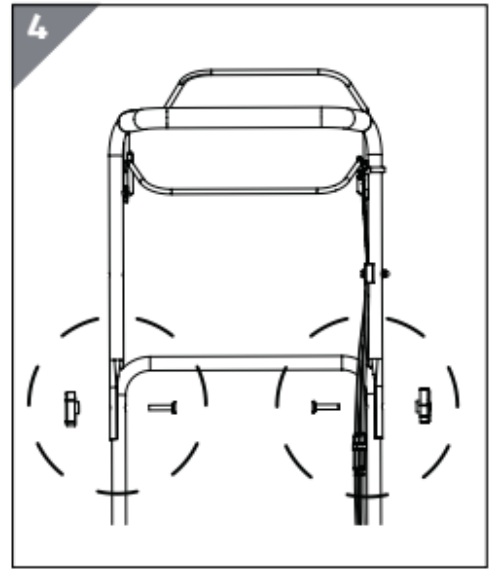
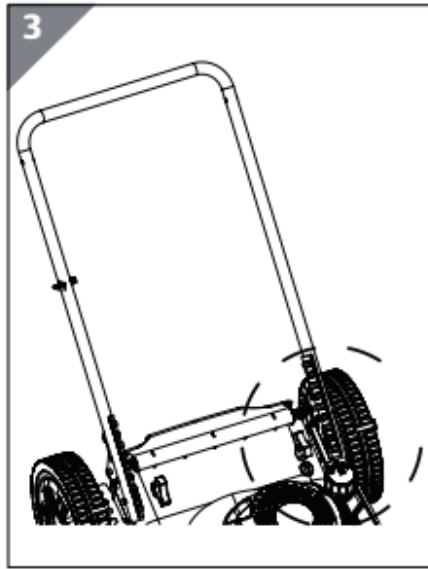
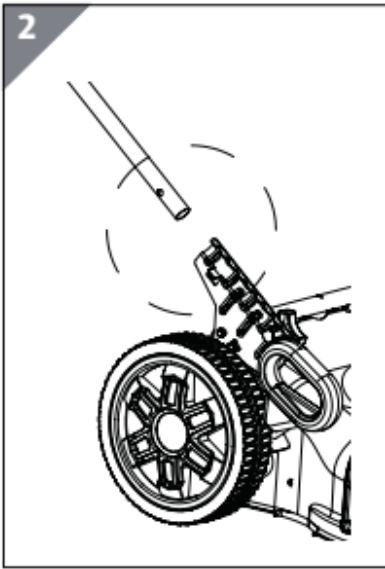


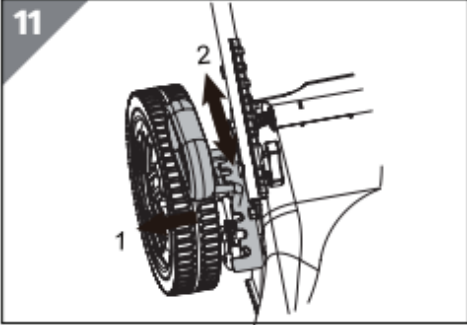
Сохраните все предупреждения и инструкции для
дальнейшего использования.



Перед сборкой и эксплуатацией бензиновой газонокосилки внимательно прочитайте данное руководство. Эксплуатация данного изделия без ознакомления с данной инструкцией может представлять опасность. Храните данное руководство в надежном месте и держите его наготове для дальнейшего использования.

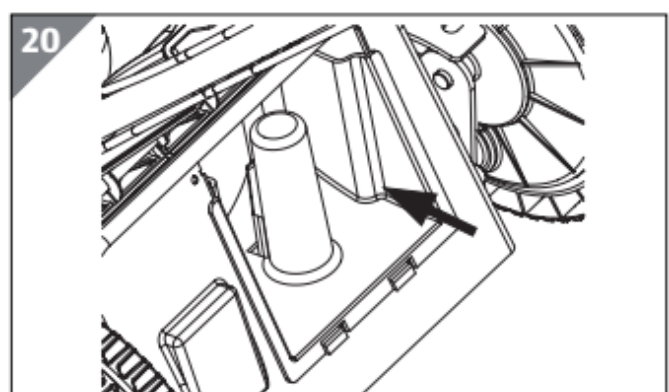
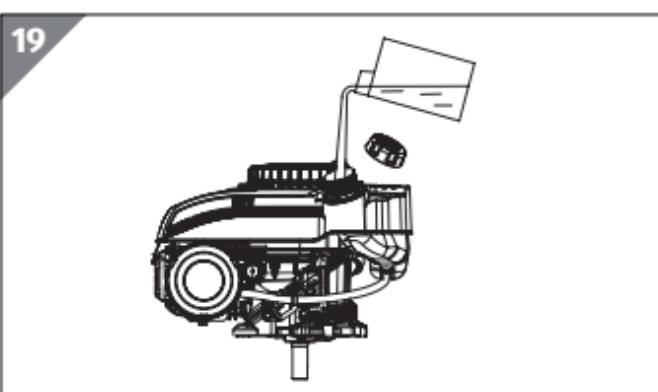
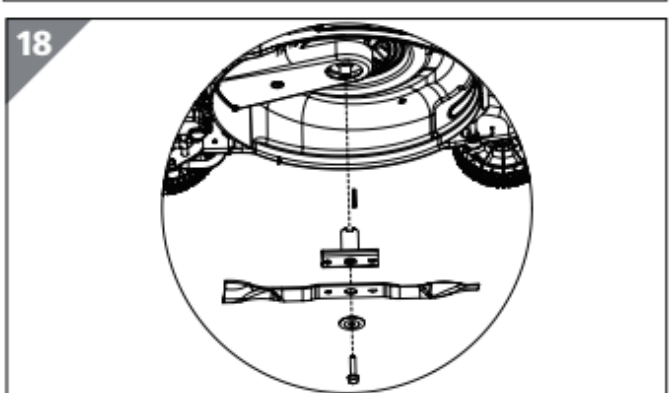
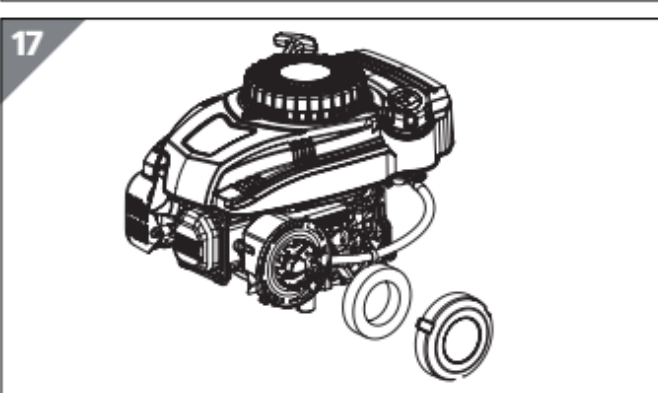
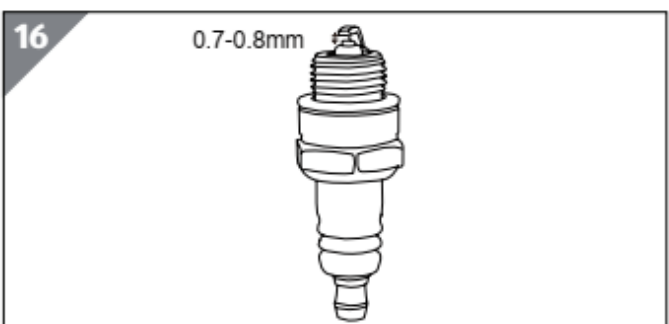
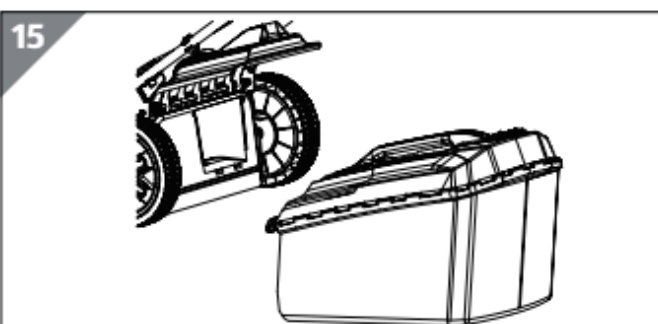
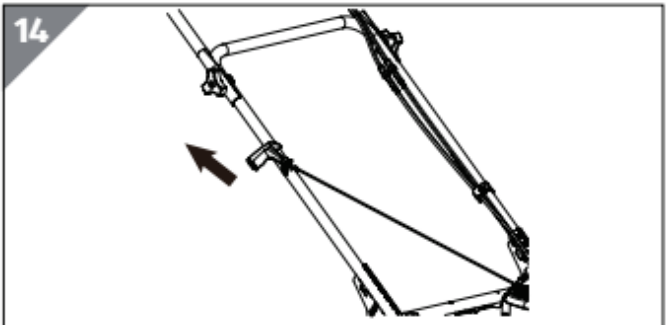
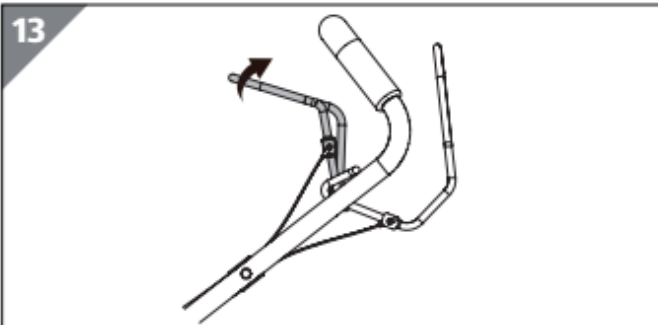


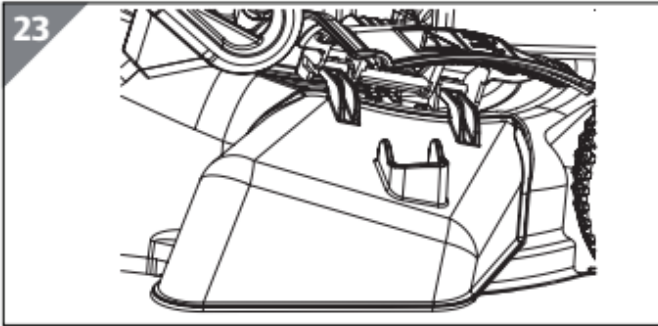
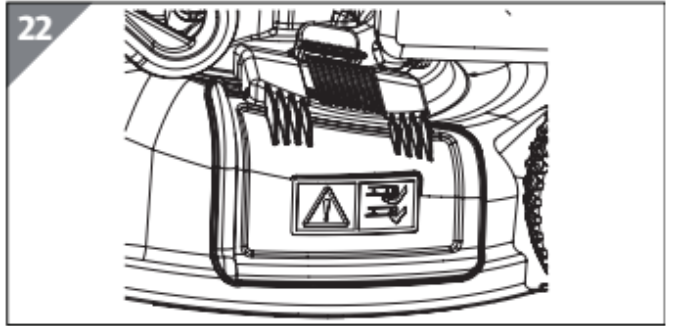
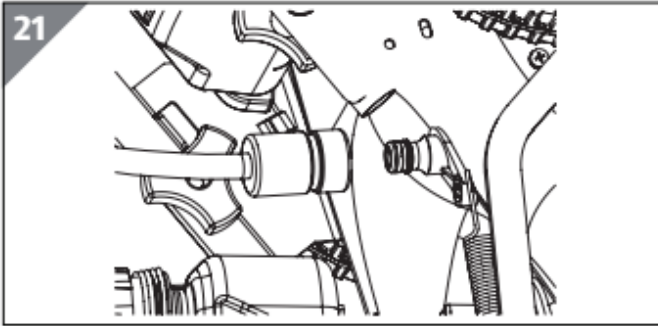




12

НАЖМИТЕ КНОПКУ ПОДКАЧКИ	ПРИЖМИТЕ РЫЧАГ ОСТАНОВКИ/ЗАПУСКА	ПОТЯНИТЕ РУЧКУ СТАРТЁРА	ПРИЖМИТЕ РЫЧАГ ПРИВОДА КОЛЁС
1 	2 	34 	





СОДЕРЖАНИЕ

ОБЩАЯ ИНФОРМАЦИЯ.....	8
ОБЕСПЕЧЕНИЕ БЕЗОПАСНОСТИ	10
ТЕХНИЧЕСКИЕ ДАННЫЕ	13
СПИСОК ЗАПЧАСТЕЙ	13
СБОРКА	14
ЭКСПЛУАТАЦИЯ.....	15
ТЕХНИЧЕСКОЕ ОБСЛУЖИВАНИЕ	20
ДИАГНОСТИКА И УСТРАНЕНИЕ НЕИСПРАВНОСТЕЙ.....	23
ХРАНЕНИЕ	24

ОБЩАЯ ИНФОРМАЦИЯ

Чтение и хранение руководства по эксплуатации

Данное руководство по эксплуатации прилагается к данной газонокосилке. В нем содержится важная информация, касающаяся сборки, запуска и эксплуатации. Перед использованием газонокосилки внимательно прочтите инструкцию по эксплуатации. Это особенно относится к указаниям по технике безопасности. Несоблюдение данного руководства по эксплуатации может привести к серьезным травмам или повреждению газонокосилки. Руководство по эксплуатации основано на стандартах и правилах, действующих в Европейском союзе. Сохраните руководство по эксплуатации для дальнейшего использования. Если вы передаете газонокосилку третьим лицам, пожалуйста, обязательно приложите к ней данное руководство по эксплуатации. Вы можете запросить электронную версию этих инструкций в нашем центре обслуживания клиентов.

Объяснение символов

Следующие символы и сигнальные слова используются в данном руководстве по эксплуатации, на газонокосилке или на упаковке.



Перед началом эксплуатации машины прочтите руководство пользователя.



Всегда надевайте защитные очки для защиты от летящего мусора, беруши или аналогичные средства защиты ушей для защиты слуха, а также защитный шлем для защиты от риска падения предметов.



Важная информация! Наденьте перчатки, чтобы защитить руки.



Данные об уровне звука (98 дБ), в соответствии с Директивой 2000/14/ЕС.



Следите за тем, чтобы поблизости не было посторонних.



Горячие поверхности могут обжечь пальцы или ладони.



Внимание! Выхлопные газы газонокосилки содержат токсичные вещества. Не запускайте двигатель в закрытых или плохо проветриваемых помещениях.



Не запускайте двигатель в помещении.



Опасность возгорания/легковоспламеняющихся материалов.



Заглушите двигатель перед заправкой топливного бака.



Долейте топливо перед началом работы.



Остерегайтесь острых лезвий.



Изделие соответствует действующим европейским директивам, и прошло оценку соответствия этим директивам надлежащим способом.



Перед проведением технического обслуживания отсоедините колпачок свечи зажигания.

Назначение

Газонокосилка предназначена исключительно для стрижки травы. Производитель не несет ответственности за ущерб, причиненный неправильным использованием.

Обратите внимание, что наше оборудование не предназначено для использования в коммерческих, торговых или промышленных целях. Наша гарантия аннулируется, если машина используется в коммерческих, торговых или промышленных предприятиях или в эквивалентных целях.

Указания по технике безопасности



ВНИМАНИЕ!

При использовании бензиновой газонокосилки необходимо всегда соблюдать основные меры предосторожности, включая следующие, чтобы снизить риск получения серьезных травм и/или повреждения устройства.

Прочтите все эти инструкции перед началом эксплуатации данного изделия и храните их в надежном месте для дальнейшего использования.

- Храните данное руководство по эксплуатации и техническому обслуживанию в надежном месте для последующего обращения к нему.
- Внимательно прочтите приведенные инструкции. Ознакомьтесь с элементами управления и правильным использованием изделия.
- Никогда не позволяйте детям или людям, не знакомым с данной инструкцией, пользоваться газонокосилкой. Местные правила могут ограничивать возраст пользователя.
- Никогда не косите, когда рядом находятся люди, особенно дети или домашние животные. Учтите, что ответственность за опасные ситуации или несчастные случаи, произошедшие с другими людьми
- Устройство не предназначено для использования лицами с ограниченными физическими и умственными способностями (включая детей), равно как и лицами, не обладающими необходимыми для этого опытом и знаниями, без надзора со стороны лица, ответственного за их безопасность.
- Не прикасайтесь к вращающемуся лезвию.
- Перед стрижкой газонов надевайте прочную обувь и длинные брюки. Не управляйте машиной босиком или в открытых сандалиях.
- Тщательно осматривайте место предстоящего использования машины и убирайте все предметы, которые могут быть ею отброшены.
- Бензин является легковоспламеняющейся жидкостью; храните топливо в специально предназначенных для этого емкостях;
- заправляйте машину только на открытом воздухе и не курите во время заправки;

- доливайте топливо в бак перед запуском двигателя. Не снимайте крышку топливного бака и не доливайте бензин в бак, когда двигатель работает или еще не остыл;
- В случае разлива бензина не пытайтесь запустить двигатель, а отведите машину от места разлива и не создавайте источников возгорания до тех пор, пока пары бензина не рассеются;
- Проверьте установку крышек топливного бака и маслозаливной горловины
- Заменяйте неисправный глушитель;
- Перед использованием всегда проводите визуальный осмотр, чтобы убедиться в отсутствии износа или повреждений ножа, болта ножа и адаптера. Заменяйте изношенные или поврежденные нож и болт целыми комплектами для сохранения баланса;
- Для поддержания безопасного рабочего состояния машины следите за тем, чтобы все гайки, болты и винты были плотно затянуты;
- Не храните машину с бензином в баке внутри здания, где пары бензина могут достичь открытого пламени или искры.
- Перед помещением на хранение в закрытое пространство нужно дать двигателю остыть;
- Чтобы уменьшить риск опасности возгорания, следите за тем, чтобы двигатель, глушитель и место для хранения бензина не были загрязнены травой, листьями или избытком смазки.
- Часто проверяйте травосборник на предмет износа или повреждения.
- Замените изношенные или поврежденные детали в целях безопасности.
- Если топливный бак необходимо опорожнить, делайте это на открытом воздухе.
- Не запускайте двигатель в замкнутом пространстве, где могут скапливаться выхлопные газы;
- Косите траву только при дневном свете или хорошем искусственном освещении;
- По возможности избегайте эксплуатации оборудования на мокрой траве;
- На склонах всегда будьте уверены в своей опоре;
- Работая с косилкой, передвигайтесь не спеша, никогда не бегайте;
- Подстригая траву, двигайтесь вдоль уклона, но не вверх и не вниз;
- Будьте крайне осторожны, изменяя направление на склонах;
- Не используйте на излишне крутых склонах;
- Соблюдайте крайнюю осторожность при движении задним ходом или подтягивании газонокосилки к себе.

- Остановите нож, если газонокосилка должна быть наклонена для транспортировки, при пересечении поверхностей, отличных от травы, а также при транспортировке газонокосилки в зону скашивания и обратно;
- Никогда не используйте газонокосилку с неисправными защитными кожухами или крышками или без защитных устройств, например, защитных отражателей и/или травосборника;
- Не изменяйте настройку регулятора оборотов двигателя и не допускайте превышения скорости вращения;
- Осторожно включите двигатель в соответствии с инструкциями и держите ноги на достаточном расстоянии от ножа;
- Не наклоняйте газонокосилку при запуске двигателя;
- Не запускайте двигатель без установленного травосборника;
- Держите руки и ноги на удалении от движущихся и вращающихся частей двигателя. Держитесь в стороне от выпускного отверстия;
- Никогда не поднимайте и не переносите газонокосилку при работающем двигателе;
- Никогда не используйте газонокосилку в опасных погодных условиях, например, при ударе молнии или грозе. Это приведет к серьезному повреждению машины и пользователя.
- Никогда не пользуйтесь газонокосилкой, когда вы устали, больны или находитесь под воздействием алкоголя или других препаратов.
- Остановите двигатель и отсоедините кабель свечи зажигания, убедившись, что все движущиеся части полностью остановились:
 - Перед устранением засоров или прочисткой желоба;
 - Перед проверкой, очисткой или началом работы с газонокосилкой;
 - После удара о посторонний предмет осмотрите газонокосилку на предмет повреждений и произведите ремонт перед повторным запуском и эксплуатацией газонокосилки;
 - Если газонокосилка начинает нехарактерно вибрировать, проверьте ее немедленно;
- Перед заправкой остановите двигатель и отсоедините кабель свечи зажигания, убедившись, что все движущиеся части полностью остановились;

ЗАЩИТА ОТ ВЫБРОСОВ ВЫХЛОПНЫХ ГАЗОВ

Выхлопные газы содержат сложные компоненты, в том числе монооксид углерода, несгоревшие углеводороды, оксиды азота, свинец, диоксид серы и другие вредные вещества. Окись углерода оказывает токсическое воздействие на ткани и клетки всего организма, особенно на кору головного мозга.

- Никогда не запускайте двигатель в замкнутом пространстве, где могут скапливаться выхлопные газы;



ВНИМАНИЕ!

ТРЕБОВАНИЯ К ЭКОЛОГИЧЕСКОЙ БЕЗОПАСНОСТИ

Утилизируйте загрязненные материалы для технического обслуживания и эксплуатационные материалы в соответствующем пункте сбора. Перерабатывайте упаковочный материал, металл и пластмассы.

ТЕХНИЧЕСКИЕ ДАННЫЕ

Тип двигателя	четырёхтактный Одноцилиндровый
Рабочий объем двигателя	167cc
Макс. мощность двигателя	2,4 кВт
Частота вращения двигателя	2900 мин ⁻¹
Ширина кошения	51 см
Емкость мешка для сбора травы	60 л
Топливный бак	0,91л
Масляный бак	0.4 л
Измеренный уровень звуковой мощности	96 дБ(А) К=3
Гарантированный уровень звуковой мощности	98 дБ(А)
Вибрации	5,28м/с ² К=1,5м/с ²
Свеча зажигания	BPR5ES
Вес нетто	35 53 кг
Расход топлива	0,6л/ч

Коды запасных частей для замены:

BPR5ES	свеча зажигания
959202	нож
1250302000	болт ножа
1250061000	шайба

ДЕТАЛИ ГАЗОНОКОСИЛКИ

1. Основная дека косилки (с прикрепленной верхней рукояткой)
2. Травосборник
3. Кабельный зажим
4. Нижняя рукоятка
5. Фиксаторы х4
6. Канал бокового выброса
7. Направляющая для троса (прикреплена к нижней ручке)
8. Ключ для свечи зажигания
9. Воздушный фильтр
10. Свеча зажигания
11. Рычаг регулировки высоты скашивания
12. Колесо х4
13. Двигатель RV125-S
14. Рычаг привода колёс
15. Рычаг пуска/остановки
16. Набор для мульчирования
17. Руководство

СБОРКА

Монтаж

Всегда соблюдайте осторожность при снятии упаковки во избежание повреждения вас или газонокосилки.

Перед сборкой газонокосилки убедитесь, что все детали, указанные в руководстве, находятся в коробке. Проверьте все детали на наличие признаков повреждения. Не собирайте газонокосилку, если вы заметили какие-либо поврежденные компоненты.

1. Снимите упаковку

- a. Извлеките все части газонокосилки из коробки и осторожно снимите всю упаковку. Следите за тем, чтобы не потерять какие-либо инструкции, которые могут быть прикреплены к деталям. Они содержат важную информацию, которая потребуется при сборке газонокосилки.
- b. Храните всю упаковку до тех пор, пока газонокосилка не будет полностью собрана и проверена её работоспособность.



ПРИМЕЧАНИЕ!

Всегда утилизируйте упаковку в соответствии с местными правилами утилизации. Для извлечения данной машины из упаковки требуется два человека.

Убедитесь, что у вас достаточно места, чтобы положить газонокосилку. Держите ноги на расстоянии друг от друга, чтобы положение было устойчивым; согните ноги в коленях и держите спину прямо.

2. Соберите нижнюю рукоятку (рис. 2, 3, 4)

- a. Снимите упаковку с рукоятки. Установите регулировку высоты в самое высокое положение и совместите штифт на ручке с отверстием в кронштейне. Убедитесь, что отверстия в нижней рукоятке совмещены с отверстиями в опорной раме.
- b. Прочно закрепите нижний кронштейн рукоятки на деке с помощью фиксатора.
- c. Надежно закрепите верхнюю рукоятку на нижней с помощью фиксатора.



ПРИМЕЧАНИЕ!

Когда вы стоите за косилкой, убедитесь, что направляющая троса находится на правой рукоятке. Поднимите верхнюю рукоятку и зафиксируйте ее на месте с помощью рычага эксцентрикового зажима и натяжных болтов, которые прикреплены к рукоятке.

Убедитесь, что нижняя и верхняя рукоятки надежно соединены и чтобы кабели не были перекручены (рис. 5).

Потяните за рычаг включения/выключения и осторожно потяните за шнур стартера. Зацепите его за фиксирующее кольцо на рукоятке.

3. Сборка травосборника (рис. 6, 7,8)

Поднимите крышку канала выброса и закрепите травосборник. Осторожно отпустите крышку.



ПРИМЕЧАНИЕ!

Всегда устанавливайте травосборник перед запуском двигателя.

4. Закрепите кабель (рис. 9)

Убедитесь, что для крепления кабеля к нижней рукоятке используются зажимы из комплекта поставки.

ЭКСПЛУАТАЦИЯ

Начало работы

**НЕ ПЫТАЙТЕСЬ ВЫПОЛНЯТЬ КАКИЕ-ЛИБО ИЗ НИЖЕПЕРЕЧИСЛЕННЫХ РЕГУЛИРОВОК ПЕРЕД НАЧАЛОМ ЭКСПЛУАТАЦИИ ГАЗОНОКОСИЛКИ!!!
ПЕРЕД ЗАПУСКОМ ДВИГАТЕЛЯ НЕОБХОДИМО ЗАЛИТЬ В НЕГО МАСЛО, НЕ ПРЕВЫШАЯ МАКСИМАЛЬНЫЙ УРОВЕНЬ.**



ПРИМЕЧАНИЕ!

Перед запуском двигателя необходимо выполнить следующие процедуры и регулировки. Не пытайтесь выполнять какие-либо из этих регулировок при работающем двигателе.

Всегда используйте высококачественное моющее масло класса SAE 30 (или эквивалент, например, 5W 30, часто называемое маслом для 4-тактных газонокосилок). Никогда не используйте присадки с рекомендованным маслом. Чтобы продлить срок службы вашего двигателя, важно менять масло после первых 5 часов эксплуатации.



ПРИМЕЧАНИЕ!

Во избежание повреждения двигателя он поставляется без масла или бензина. Перед запуском двигателя необходимо залить в него масло и бензин соответствующей марки.



ПРИМЕЧАНИЕ!

Запуск двигателя с низким уровнем масла может привести к повреждению двигателя. Рекомендуется использовать высококачественное 4-тактное моторное масло для садовой техники. Использование не соответствующего масла может сократить срок службы двигателя, а использование 2-тактного масла может привести к повреждению двигателя. Проверьте уровень моторного масла, когда двигатель остановлен и остыл, а косилка стоит на ровной поверхности. Выньте щуп маслозаливной горловины и вытрите с него масло чистой тканью.

Вставьте щуп в маслозаливную горловину, не вкручивая его. Затем извлеките щуп и проверьте по нему уровень масла. Уровень масла должен находиться между отметками Min и Max на щупе. Если уровень близок к нижнему, долейте до верхнего уровня рекомендованное масло (SAE 30 или эквивалентное). Не допускайте перелива. Вытрите разлитое масло. (Рис. 10)

Топливо и смазка



ПРИМЕЧАНИЕ!

Всегда используйте чистый, свежий неэтилированный бензин. Приобретайте топливо в количествах, которые могут быть использованы в течение 30 дней. Не смешивайте масло с топливом.



ПРИМЕЧАНИЕ!

Заправляйте топливный бак осторожно, чтобы избежать пролива бензина. Избегайте переполнения топливного бака.



ПРИМЕЧАНИЕ!

Бензин легко воспламеняется, и при обращении с ним или работе с ним необходимо соблюдать крайние меры предосторожности. Храните в недоступном для детей месте.



ПРИМЕЧАНИЕ!

Во избежание повреждения двигателя он поставляется без масла или бензина. Перед запуском двигателя необходимо залить в него масло и бензин соответствующей марки.



ПРИМЕЧАНИЕ!

Заправку топливного бака следует производить в хорошо проветриваемом помещении. Не допускайте курения, открытого огня или возникновения искр вблизи двигателя при заправке или в месте хранения бензина. Избегайте длительного контакта бензина с кожей или вдыхания его паров. Перед снятием крышки бензобака очистите область вокруг нее. Снимите предупреждающую бирку, проверьте уровень топлива. Заправьте бак, если уровень топлива низкий (емкость топливного бака составляет 0,9 л).

Заполняйте топливный бак осторожно, чтобы избежать пролива бензина. В заливной горловине топливо должно отсутствовать.

Перед запуском двигателя очистите все переливы или брызги бензина.

После заправки затяните крышку заливной горловины. (Рис. 19)



ПРИМЕЧАНИЕ!

Не пользуйтесь использованным или регенерированным маслом, которое может привести к повреждению двигателя.

Установка высоты кошения (рис. 11)



ПРИМЕЧАНИЕ!

Нож может нанести серьезную травму. Перед регулировкой высоты косилки остановите двигатель и дождитесь полной остановки ножа косилки.

Потяните рычаг в сторону колеса, затем переместите его вперед или назад для регулировки высоты среза. Установите его в любое из 7 положений (25~75 мм) для необходимой высоты кошения; убедитесь, что рычаг надёжно встал на место. (Рис. 11)

Запуск двигателя

Краткое руководство по процедуре запуска (рис. 12)



ПРИМЕЧАНИЕ!

Не эксплуатируйте машину в закрытых или плохо проветриваемых помещениях, так как выхлопные газы содержат токсичные вещества. Следите, чтобы руки и ноги находились на удалении от вращающихся деталей газонокосилки. Во время работы выхлопная труба и другие части машины будут нагреваться. Пользователь должен запустить двигатель стоя за рычагом.



ПРИМЕЧАНИЕ!

Чтобы запустить двигатель, убедитесь, что колпачок свечи зажигания находится на свече зажигания и машина заполнена достаточным количеством масла и бензина.



ПРИМЕЧАНИЕ!

Перед тем, как потянуть за ручку стартера, откройте топливный кран.

Активация рычага пуска/остановки (рис. 13)



ВНИМАНИЕ!

Никогда не запускайте двигатель, не долив в него нужное количество масла. Невыполнение этого требования приведет к непоправимому ущербу.

Потяните рычаг пуска/остановки на себя. (Рис. L)

Ручка стартера

Правой рукой медленно, но уверенно потяните за рукоятку стартера (Рис.14) пока не почувствуете сопротивление, затем резко дерните её на себя. Когда двигатель запустится, аккуратно отпустите ручку стартера в исходное положение.



ПРИМЕЧАНИЕ!

Очистка залитой свечи зажигания

Если двигатель не запускается после того, как вы несколько раз дёрнули ручку стартера, в двигатель возможно попало избыточное количество топлива.

Для очистки и запуска двигателя используйте следующую процедуру:

A. Отпустите рычаг остановки/запуска.

B. Извлеките свечу зажигания, высушите ее, а затем установите на место.



ПРИМЕЧАНИЕ!

Аккуратно установите свечу зажигания вручную, чтобы избежать повреждения резьбы.

После установки свечи затяните её ключом для свечи зажигания.

C. Нажмите на кнопку подкачки в течение 3 раз.

D. Прижмите рычаг стоп/пуск к верхней рукоятке.

E. Запустите двигатель, как описано выше.

Скашивание травы



ПРИМЕЧАНИЕ!

При эксплуатации газонокосилки всегда строго соблюдайте технику безопасности.

Перед использованием газонокосилки внимательно ознакомьтесь с инструкциями по технике безопасности, приведенными в данном руководстве.

Запустите двигатель и дайте ему поработать. Смотрите раздел "Шаг-2 Запуск двигателя". Чтобы остановить двигатель, отпустите рычаг пуска/остановки.

Во время работы крепко держитесь за верхнюю рукоятку, удерживая рычаг пуска/остановки прижатым к рукоятке. Если вам необходимо начать движение – прижмите рычаг привода колёс к рукоятке. При работе с косилкой шагайте, а не двигайтесь бегом, подстригая неровную поверхность. Стрижка травы допускается только поперек склонов, движение вверх и вниз запрещено. Будьте особенно внимательны при изменении направления движения на склоне. Избегайте крутых склонов (более 15°).

Наилучший результат будет достигнут, если трава сухая. Влажная трава будет засорять лезвие и систему сбора травы. В разное время года трава растет с разной скоростью. Никогда не используйте минимальную высоту среза для первого кошения в сезоне или в условиях засухи. Следует срезать только около одной трети высоты травы.

Если газонокосилка неэффективно собирает скошенную траву, возможно, засорился травосборник. Травосборник может быть переполнен, или нижняя часть деки косилки может быть засорена.

Использование функции мульчирования

При мульчировании извлеките травосборник и вставьте пластиковую заглушку для мульчирования в задний канал выброса травы. Затем отпустите крышку, она снова закроется, чтобы закрыть мульчирующую заглушку. (Рис. 15, 20)

Использование функции бокового выброса

Установите рычаг регулировки высоты кошения выше второго нижнего положения.

Нажмите на блокировочное крепление в направлении двигателя и удерживайте его, чтобы отстегнуть. Откройте защитный кожух бокового дефлектора и удерживайте его в нужном положении. Выровняйте и повесьте крючки крепления бокового канала выброса. (Рис. 22, 23) Снимите травосборник и закройте отверстие заднего канала выброса опустив крышку.

Мойка деки с помощью штуцера для подачи воды

Поверните топливный кран в положение ON.

Проводите чистку деки с подачей воды на ровном участке с хорошим водоотводом. Подсоедините садовый шланг к штуцеру для подачи воды на деке газонокосилки.

Установите высоту среза на самое высокое положение. Проводите очистку только при нормальном рабочем положении устройства. Не наклоняйте и не поднимайте косилку. Включите подачу воды. Запустите двигатель.

Остановите двигатель, отпустив рычаг старт/стоп, когда из-под днища устройства не будет вытекать грязная вода или мусор.

Поверните топливный кран в положение OFF.

Высушите изделие подходящей тканью или бумажным полотенцем. Обработайте внутреннюю поверхность деки и лезвия аэрозольной смазкой для предотвращения коррозии. (Рис. 21)

Очистка травосборника



ПРИМЕЧАНИЕ!

Перед извлечением травосборника остановите двигатель и дождитесь полной остановки ножа.



ПРИМЕЧАНИЕ!

Всегда очищайте травосборник по окончании кошения, даже если он не полон.

Хранящиеся остатки травы представляют пожарную опасность.

Чтобы снять травосборник, поднимите крышку заднего канала выброса и извлеките травосборник, используя его рукоятку. (Рис. 15)

Опорожните остатки травы из травосборника и установите его на место.

Если в канал выброса попали остатки травы, очистите его с помощью щетки.

Ни в коем случае не очищайте руками или ногами остатки травы в корпусе косилки или на режущем лезвии.

Для этого используйте подходящие инструменты, такие как щетка или веник.

Чтобы скошенная трава могла быть собрана в травосборник, необходимо следить за тем, чтобы канал выброса и внутренняя часть корпуса косилки не засорялись.

Очистка

Перед чисткой, осмотром или ремонтом вашего устройства убедитесь, что двигатель остановлен и остыл. Отсоедините свечу зажигания, чтобы предотвратить случайный запуск.



ПРИМЕЧАНИЕ!

Чтобы обеспечить наилучшую производительность вашей газонокосилки, важно содержать ее в чистоте.

Всегда чистите газонокосилку сразу после использования.



ПРИМЕЧАНИЕ!

Не допускайте, чтобы скошенная трава и другой мусор высохли и затвердели на любой из поверхностей газонокосилки. Это напрямую повлияет на производительность и сбор травы. Убедитесь, что нижняя сторона деки газонокосилки чистая.

ТЕХНИЧЕСКОЕ ОБСЛУЖИВАНИЕ



ПРИМЕЧАНИЕ!

Никогда не переворачивайте косилку вверх дном.



ПРИМЕЧАНИЕ!

Прежде чем опрокинуть газонокосилку на бок, полностью опорожните топливный бак с помощью специального бензинового насоса.



ПРИМЕЧАНИЕ!

Никогда не чистите газонокосилку струей воды или мощным средством под высоким давлением. Двигатель должен оставаться сухим. Не используйте агрессивные чистящие средства, такие как эфир.

1. Газонокосилку следует тщательно чистить после каждого использования, особенно нижнюю часть и крепление ножа. Осторожно наклоните косилку назад, подняв передними колесами вверх. Грязь и траву легче всего удалить сразу после того, как вы закончите косить траву.
2. Убедитесь, что в канале выброса нет остатков травы. Удалите все остатки.

График технического обслуживания

Соблюдение регулярного технического обслуживания газонокосилки обеспечит вам долгие годы безаварийной эксплуатации.

Сохраняйте настоящее руководство для последующего использования в справочных целях.

Рекомендуется придерживаться следующего графика технического обслуживания. Это обеспечит правильную работу газонокосилки и безопасность ее использования.

	после каждого использования	12 часов использования	24 часа использования	36 часов использования
Воздушный фильтр		очистить	очистить	заменить
Свеча зажигания		очистить	очистить	проверить
Моторное масло	проверить	проверить	проверить	проверить
Нож	проверить	проверить	проверить	проверить

Операции по техническому обслуживанию

Свеча зажигания

1. Когда двигатель остынет, снимите колпачок свечи зажигания, повернув его на 1 мм. Снимите свечу зажигания с помощью свечного ключа из комплекта поставки.
2. Очистите штекер с помощью проволочной щетки.
3. С помощью щупа установите зазор 0,6-0,8 мм.
4. Аккуратно установите свечу зажигания вручную, чтобы избежать повреждения резьбы.
5. Затем с помощью свечного ключа затяните её.

Воздушный фильтр



ПРИМЕЧАНИЕ!

Никогда не запускайте двигатель без установленного элемента воздушного фильтра.

1. Регулярно проверяйте воздушный фильтр. При необходимости замените его новым.
2. Нажмите на две защелки, чтобы отсоединить крышку воздушного фильтра, а затем снимите крышку воздушного фильтра
3. Снимите воздушный фильтр и постучите им по твердой поверхности или продуйте воздушно-струйным пистолетом, чтобы удалить пыль.
4. Нанесите на фильтр из поролона несколько капель масла для повышения эффективности фильтрации. Вытрите излишки масла и вставьте воздушный фильтр обратно в корпус.
5. Закройте крышку воздушного фильтра и убедитесь, что две защелки зафиксированы правильно. (Рис. 17)

Масло

Наклоните газонокосилку в сторону маслозаливной горловины, приготовьте емкость для сбора масла и извлеките щуп. После того как масло будет слито, вытрите все разливы.

Заправьте 400 мл масла SAE30 или его эквивалента (например, SAE5W/30, SAE10W/30). Когда щуп упирается в заливную трубу (т.е. не прикручен) уровень масла должен находиться между отметками мин. и макс. на щупе.

Смотрите раздел 'Заправка моторным маслом'. Не допускайте перелива. Запустите двигатель и дайте ему поработать.

Заглушите двигатель, подождите одну минуту и проверьте уровень масла. При необходимости долейте масло.



ПРИМЕЧАНИЕ!

Для получения дополнительной информации обратитесь к руководству по эксплуатации двигателя.

Нож

В целях безопасности заточку, балансировку и установку ножа следует поручать только авторизованной сервисной мастерской. Для достижения оптимальных результатов рекомендуется проверять нож раз в год.



ПРИМЕЧАНИЕ!

Более подробную информацию о техническом обслуживании двигателя см. в Руководстве по эксплуатации двигателя.



ПРИМЕЧАНИЕ!

Перед извлечением травосборника остановите двигатель и дождитесь полной остановки ножа.



ПРИМЕЧАНИЕ!

Для снятия ножа вам понадобятся садовые перчатки (не входят в комплект) и гаечный ключ.



ПРИМЕЧАНИЕ!

Всегда обращайтесь с ножом осторожно - острые края могут стать причиной травмы.
ИСПОЛЬЗУЙТЕ ПЕРЧАТКИ

Обновляйте нож через каждые 50 часов кошения или каждые 2 года в зависимости от того, что наступит раньше, независимо от состояния.



ПРИМЕЧАНИЕ!

Если нож треснул или повреждён, немедленно замените его новым.



ПРИМЕЧАНИЕ!

Не держите нож непосредственно рукой.



ПРИМЕЧАНИЕ!

Сохраняйте остроту ножа при кошении травы. Если нож чрезмерно износился и стал тупым, его следует заменить или заточить. Острота ножа влияет на производительность газонокосилки.

В целях безопасности мы рекомендуем производить замену ножа только квалифицированными и уполномоченными на это лицами.

1. Наклоните машину назад.
2. Удерживая нож, открутите болт крепления ножа против часовой стрелки с помощью гаечного ключа. Снимите шайбу и нож.

3. Осмотрите адаптер ножа на наличие признаков повреждения.
4. Установите новый нож, расположите его на двух шпильках на фланце адаптера, затем установите шайбу и болт.
5. Убедитесь, что лезвие расположено правильно, а затем крепко затяните болт. Не перетягивайте

ОСТАТОЧНЫЙ РИСК



ПРИМЕЧАНИЕ!

Выполняйте любые работы по ремонту и техническому обслуживанию, не описанные в этих инструкциях, в специализированной мастерской. Используйте только оригинальные запасные части. Риск несчастных случаев!

Выполняйте работы по техническому обслуживанию и очистке строго при выключенном двигателе и снятом разъеме свечи зажигания. Риск получения травмы.

Дайте оборудованию остыть перед любыми работами по техническому обслуживанию и очистке. Части двигателя горячие. Риск получения ожога!

ДИАГНОСТИКА И УСТРАНЕНИЕ НЕИСПРАВНОСТЕЙ

Неисправность	Возможная причина	Способы устранения
Сильная вибрация при работе	Винты ослаблены	Проверьте винты
	Крепление ножа ослаблено	Проверьте крепления ножа
	Нож разбалансирован	Замените нож.
Двигатель не запускается.	Рычаг пуска/остановки не прижат	Прижмите рычаг пуска/остановки
	Неисправна свеча зажигания.	Замените свечу зажигания.
	Топливный бак пуст	Залейте топливо в бак
	Двигатель может быть залит водой	Просушите двигатель
	Забыли нажать кнопку подкачки	Нажмите на кнопку подкачки 3-5 раз
Качество среза непостоянно	Загрязнение воздушного фильтра.	Очистите воздушный фильтр
	Свеча зажигания загрязнена	Очистите свечу зажигания
Процесс кошения неравномерен	Нож затупился	Заточите нож
	Высота кошения слишком мала	Установите правильную высоту
Неудовлетворительная укладка травы в мешки	Высота кошения слишком мала	Установите правильную высоту
	Нож изношен	Замените нож
	Засорился травосборник	Опорожните травосборник.

ХРАНЕНИЕ

Хранение газонокосилки в течение короткого времени

Газонокосилка может храниться в течение короткого периода времени (менее 15 дней) без проведения технического обслуживания для хранения.

Перед помещением газонокосилки на хранение всегда выполняйте следующее:

1. Дайте двигателю полностью охладиться.
2. Убедитесь, что травосборник пуст.
3. Вычистите весь мусор из-под деки косилки.
4. Храните газонокосилку на плоской и ровной поверхности так, чтобы все 4 колеса стояли ровно на земле.
5. Храните в сухом, безопасном месте, недоступном для детей и людей, не знакомых с работой прибора.



ВНИМАНИЕ!

Не опустошайте бензобак в закрытых помещениях, вблизи огня или при курении. Пары бензина могут стать причиной взрыва и пожара.

Хранение газонокосилки в течение длительного времени

Если газонокосилку планируется поместить на длительное хранение, необходимо провести соответствующее техническое обслуживание газонокосилки.

Если не выполнить указанные действия, при следующем включении газонокосилки она может запуститься неправильно и может потребоваться ее техническое обслуживание.



ПРИМЕЧАНИЕ!

Не опустошайте бензобак в закрытых помещениях, вблизи огня или при курении. Пары бензина могут стать причиной взрыва и пожара.

1. Опорожните бензобак с помощью бензоотсоса, если таковой имеется, или запустите машину до полного израсходования топлива и остановки.
2. Запустите двигатель и дайте ему поработать, пока не израсходуется весь оставшийся бензин.
3. Заменяйте масло в конце каждого сезона. Для этого удалите отработанное моторное масло из прогретого двигателя и залейте свежее масло.
4. Извлеките свечу зажигания. Залейте в цилиндр примерно 20 мл масла из масленки. Медленно потяните назад рукоятку стартера, в результате чего стенки цилиндра смажутся маслом. Вкрутите свечу зажигания обратно.
5. Очистите ребра охлаждения цилиндра и корпус.
6. Обязательно очистите всю машину, чтобы защитить краску.
7. Храните машину в хорошо проветриваемом месте.

Утилизация отходов

Оборудование и аксессуары к нему изготавливаются из различных видов материала, таких как металл и пластик. Дефектные компоненты должны быть утилизированы как специальные отходы. Обратитесь к своему дилеру или в местный орган.